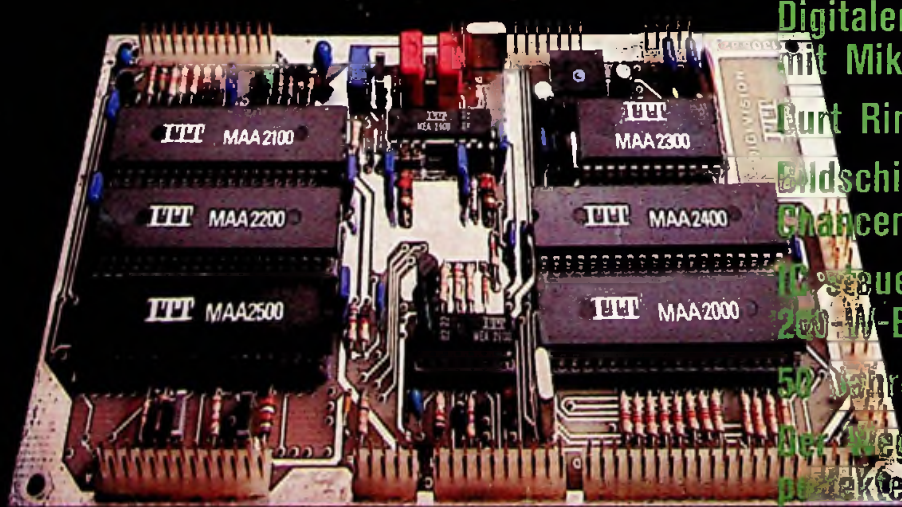
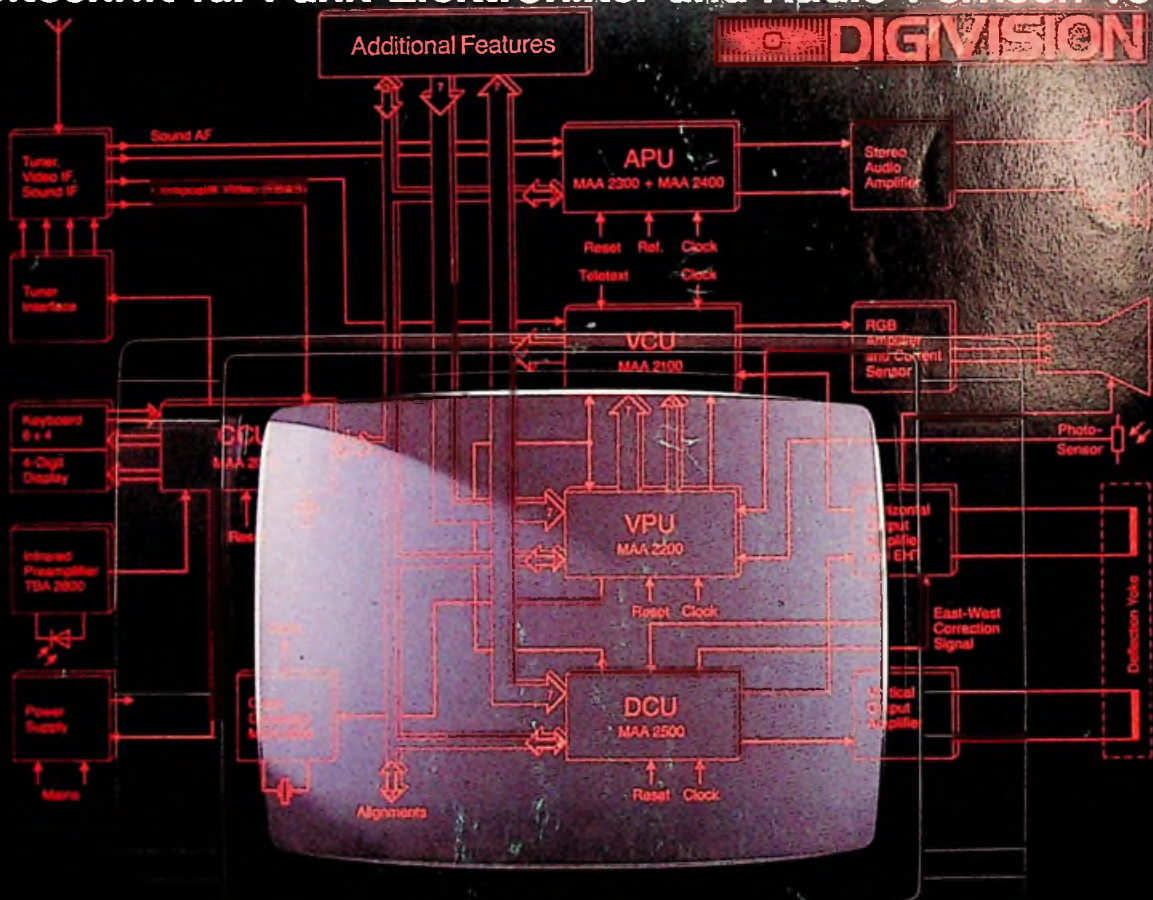


FUNK TECHNIK

Fachzeitschrift für Funk-Elektroniker und Radio-Fernseh-Techniker



Digitaler Fernsehempfänger
mit Mikroprozessorsteuerung

Bunt Rint wird 80

Bildschirmtext –
Chancen und Risiken

IC-sequern

250-W-Brückenverstärker

50 Jahre Sender Ismaning

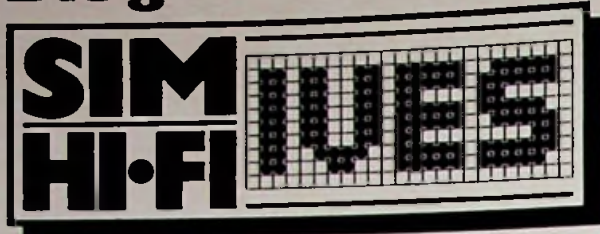
Der Weg zum

perfekten Funkamateurl

5

Mai 1983
38. Jahrgang

Die grosse europäische Musik-Parade



**wird 1983
vom 9. bis 14. Juni
aufmarschieren**

**Musikinstrumente, P.A. System, Hi-Fi Anlagen,
Ausstattungen für Discotheken und für Radio-u. Fernsehsender,
Musikaufnahmen, Videosysteme, Fernseh-u. Unterhaltungselektronik**
9-14 Juni 1983 Mailänder Messegelände

Hallen 16-17-18-19-20-21-26-41F-42

Generalsekretariat
SIM-HI-FI-IVES:
Via Domenichino, 11
20149 MILANO (Italia)
Tel. (02) 49.89.984
Fachsreiber 313627 gexpo I



Eingänge: Porta Meccanica (P.zza Arona) /
Porta Edlizia (Viale Eginardo)
Geöffnet: 9,00-18,00
Tage für das Publikum: 9-10-11-12 Juni
Tage für Fachbesucher: 13-14 Juni
(ohne Zulassung des Publikums)

17. internationale fachmesse für musik, hi-fi, video und unterhaltungselektronik

Weitere Informationen: Generalvertretung in Deutschland: ConExpo Messemarketing GmbH-Aachenbachstrasse 38 - D 4000 Düsseldorf 1 - Tel.683332

Audiograph 3300



Frequenzschreiber von 20-20 000 Hz
+ 20 - 40 000 Hz
mit eingebautem Sinusgenerator
Maximale Abweichung ± 0,2 dB

HiFi-Qualität wird meßbar!



Anwendungsbereiche:

Frequenzgangmessung

Verstärker Filter
Equalizer Tonbandgeräte
Lautsprecher Kopfhörer
Mikrofone Tonabnehmer
Beschleunigungsaufnehmer
Ultraschall-Wandler

Geophone
Übertragungsverhalten
von Räumen
Optimierung von ELA-Anlagen
(=Über alles Frequenzgang,
Equalizing)
Einmessung von HiFi-Anlagen
(optimale Wahl der Lautspre-
cher und deren Aufstellung)

Überwachung der Gesamt-
akustik von Studios und
Studioanlagen
Telephoniesysteme

Zeitabhängigkeit von Pegeln
Lärmpegelüberwachung
Geräuschpegelkontrolle an
Maschinen und Einrichtungen

Der neue Audiograph 3300,
eine Weiterentwicklung des
bewährten Audio Tracers,
bewältigt viele Meßaufgaben
im HiFi-technischen Bereich
noch besser:

- Mehrere Schriebe auf einer Meßkarte in 6 verschiedenen Farben möglich
- Höhere Auflösung
- Digitale Steuerung aller Funktionen
- Ausbaufähiges Modul-System
- Alles automatisch: Ein- und Ausgabe der Meßkarten, Positionierung und Vorschub



Btx-Leitseite 893

TONACORD

Postfach 1444
D-2330 Eckernförde

Telefon (04351) 4 11 22



Leister-Kombi mit aufgeschobenem Lötflektor beim Schrumpfen.
Schrumpfschläuche in allen Grössen und Farben geben Schutz und gutes Aussehen für vielerlei Gegenstände.

Heissluft bis 600 ° C

zum Schrumpfen von PVC- und Teflon-Schläuchen, für Lötvorgänge, in der Elektronik und zum Schweißen von Kunststoff-Platten, Rohren und Folien.

Verlangen Sie kostenlosen Prospekt B 398 und Lieferanten-Nachweis in Ihrer Nähe.

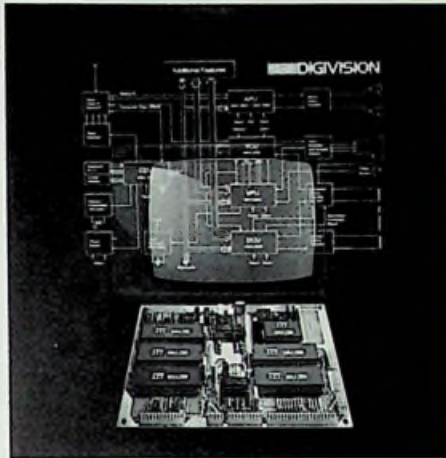
Karl Leister, CH-6056 Kägiswil/Schweiz
Telefon: 004141/66 54 64, Telex: 0045/78 305



Leister-Labor-Heissluftgerät beim Schrumpfen von Teflon-Schrumpfschläuchen.
Das 140 g leichte Leister-Labor, ein ideales Gerät beim Schrumpfen, Schrumpflöten, Löten und Entlöten.

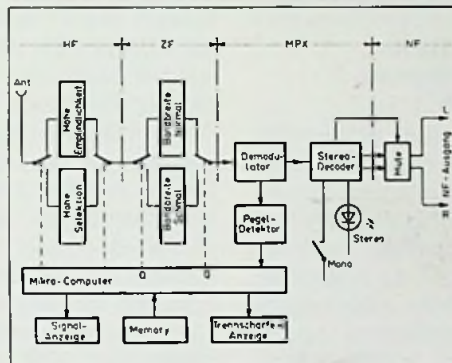
In diesem Heft:

Schaltungstechnik eines Fernsehgerätes mit Digivision	Seite 189
Bildschirmtext (Btx) – Chancen + Risiken	Seite 199
IC steuern 200-W-Brückenverstärker	Seite 196
Multistandard-Farbdecoder mit nur einer integrierten Schaltung	Seite 203
Erdschleifen und ihre Vermeidung	Seite 213
Der Weg zum perfekten Funkamateurl	Seite 215
Kurzbeiträge	
Curt Rint wird 80	Seite 186
Bundesfachgruppensitzung der Radio- und Fernsehtechniker	Seite 187
Abstimmen mit Leuchtdioden	Seite 193
Mikrocomputergesteuertes Bedien- und Abstimmssystem für Farbfernsehempfänger	Seite 195
Weniger Rauschen durch parallelgeschaltete Transistoren	Seite 198
Videorecorder als Bildbibliothek	Seite 202
Stadtauskunft auf 4000 Seiten	Seite 205
50 Jahre Sender Ismaning	Seite 206
Elektronische Markierung kennzeichnet Brillanten	Seite 207
Oxidationschemikalien für die Elektronik	Seite 207
Neue Aufnahmetechnik mit Grenzflächenmikrofonen	Seite 212
Rubriken	
Kurzberichte über Unternehmen	Seite 182
Fachtagungen und Kongresse	Seite 182
Lehrgänge und Seminare	Seite 182
Persönliches und Privates	Seite 183
Hilfsmittel und Zubehör	Seite 183
Hinweise auf neue Produkte	Seite 184
Neue Bauelemente	Seite 217
Technische Neuerungen	Seite 218
Neue Meßgeräte	Seite 218
Besprechung neuer Bücher	Seite 219
Impressum	Seite 220



Titelbild:

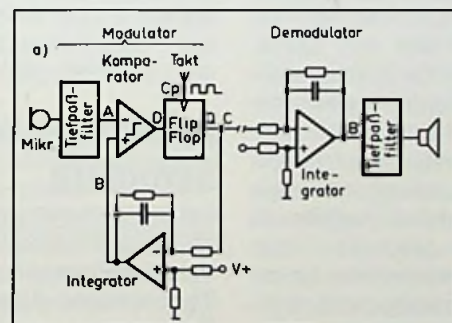
Mit einem Mikroprozessor und einigen Signalprozessoren wird der gesamte Fernsehempfänger gesteuert. Die Komponenten dazu bietet ITT Intermetall unter der Bezeichnung „Digivision“ an. Wir stellen in diesem Heft das Blockschaltbild, wie es vermutlich zukünftige Fernsehgeräte bestimmen wird, vor und werden, sobald Detailinformationen vorliegen, auch auf die einzelnen Komponenten ausführlich eingehen.



Neuartiger Digital-Synthesizer-Tuner

Empfindlichkeit und Selektion schließen sich bei HF-Empfängern gegenseitig aus. Hitachi hat jetzt einen Tuner entwickelt, dessen Bandbreite und Empfindlichkeit umgeschaltet wird, sobald akustisch nachteilig wirkende Störsignale auftreten. Damit erhält man unter allen Empfangsbedingungen optimale Wiedergabequalität.

Seite 189



Sprachübertragung mit Delta-Modulation

Die Delta-Modulation reduziert gegenüber der Absolutwert-PCM die Kanalausnutzung und erhöht damit die Genauigkeit. Dieser Beitrag befaßt sich mit der prinzipiellen Schaltungstechnik solcher Modulatoren und Demodulatoren und stellt einen dafür entwickelten IC vor.

Seite 191



Derzeitige und zukünftige Verbindungen zwischen Fernseher und externen Videogeräten

Die Verbindung zwischen dem Fernsehempfänger und seinen diversen peripheren Geräten wird vermutlich in Zukunft über die Peritelevision-Steckverbindung, auch SCART-Buchse genannt, erfolgen. Der Beitrag befaßt sich mit deren Anschlußbelegung.

Seite 199

Kurzberichte über Unternehmen

Philips und Siemens forschen zusammen

Die N.V. Philips' Gloeilampenfabrieken, Eindhoven, und die Siemens AG, Berlin und München, haben einen Rahmenvertrag für eine Zusammenarbeit auf dem Gebiet der langfristigen Forschung und Entwicklung geschlossen, der sich auf Grundlagenarbeiten erstreckt und marktnahe Produktentwicklung ausschließt.

Im Vordergrund der Gespräche über die Zusammenarbeit beider Firmen stehen zur Zeit bestimmte Aspekte neuartiger Halbleiterwerkstoffe, Grundlagen der Mikroelektronik, Fragen der Submikrontechnologie, computerunterstützte Entwicklung (CAD) und elektronische Spracherkennung. Die Themen wurden im Einklang mit den nationalen Förderzielen beider Regierungen und auch mit den Bemühungen der Europäischen Gemeinschaft, insbesondere im Rahmen des ESPRIT-Programmes (European Strategic Program on Research in Information Technology) ausgewählt.

In den zentralen Forschungs- und Entwicklungslaboratorien beider Firmen werden von diesem Vertrag vorerst insgesamt etwa 50 Wissenschaftler erfaßt.

Siemens beschäftigt zur Zeit rund 30 000 Mitarbeiter in Forschung und Entwicklung und wendet dafür jährlich rund 3,3 Mrd. DM auf. Bei Philips sind 24 000 Mitarbeiter in diesem Bereich tätig; aufgewendet werden rund 2,7 Mrd. DM.

Philips erwirbt IMA

Sivers Lab, ein Unternehmen der Philips Gruppe, hat IMA, Stockholm, erworben. Ima beschäftigt 45 Mitarbeiter und hat ein Produktspektrum, das das von Sivers Lab in idealer Wei-

se ergänzt. Das neue Unternehmen nimmt unter den europäischen Herstellern von Mikrowellenbauteilen einen bedeutenden Platz ein. Der Zusammenschluß schafft die Voraussetzungen für weiteres Wachstum in diesem Markt. Das Produktprogramm umfaßt integrierte Schaltkreise für Mikrowellen, Oszillatoren, Drehkupplungen, Schalter und Bauteile für Ausbildungsplätze in der Mikrowellentechnik.

Fachtagungen und Kongresse

6. Konferenz für Mustererkennung erfolgreich

Mustererkennung (Pattern Recognition) ist das Arbeitsgebiet von Wissenschaftlern und Ingenieuren, die sich die Aufgabe gestellt haben, Verfahren und Methoden zu entwickeln, mit deren Hilfe elektronische Rechenmaschinen in Zukunft Informationen in den uns Menschen vertrauten Formen: Text und Grafik, Bild und Szene, Sprache und Geräusche, automatisch erkennen, verarbeiten und deuten können. Es werden dadurch nicht nur neue Leistungsmerkmale für informationsverarbeitende Automaten geschaffen, sondern auch wesentliche Beiträge zu einem weitgehend natürlichen Mensch-Maschine-Dialog geleistet. Die Mustererkennung hat somit eine Schlüssel-funktion bei der Entwicklung zukünftiger Informationsverarbeitungssysteme.

Im Oktober 1982 fand in den Gebäuden der Technischen Universität München die 6th International Conference on Pattern Recognition, IAPR, statt. Die Tagung wurde von der International Association for Pattern Recognition, IAPR, und der Deutschen Arbeitsgemeinschaft für Mustererkennung, DAGM, unter Leitung

von Herrn Professor Dr.-Ing. Hans Marko organisiert.

Mit fast 700 Teilnehmern aus 27 Ländern war die Münchner Tagung nach Washington, D.C. (1973), Kopenhagen (1974), Coronado (1976), Kyoto (1978) und Miami (1980) die bisher größte ICPR, die nächste findet 1984 in Montreal, Kanada statt. In Parallelsitzungen wurden 251 Fachvorträge gehalten. Zusätzlich gab es 15 eingeladene Überblicksvorträge zur Einführung in die Sitzungen der Fachgruppen und 4 Podiumsdiskussionen mit internationaler Besetzung. Die Vortragenden kamen aus 23 Staaten; fast 75% davon waren aus den USA, der Bundesrepublik Deutschland, aus Japan und Frankreich.

Die Vorträge sind in den zweibändigen, etwas über 1200 Seiten starken Proceedings 6th International Conference on Pattern Recognition, IEEE Catalog No. 82 CH 1801-0, Computer Society Order No. 436, zusammengefaßt. Zu beziehen über IEEE Computer Society, P.O.B. 80452, Worldway Postal Center, Los Angeles, Ca. 90080, USA.

Lehrgänge und Seminare

Veranstaltungen der Technischen Akademie Esslingen

20./21. Juni 1983, Leitung: Prof. Dr.-Ing. H. Schmeer. „EMV-Normen“, Nationale und internationale Normen – Schwerpunkte der einzelnen Normen, die über die VDE-Norm 0871-9 für Funkentstörung hinausgehen.

8.–10. Juni 1983, Leitung: Obering. Dipl.-Gwl. H. Sarkowski. „Einführung in die Elektronik“. Der Lehrgang wird in Zusammenarbeit mit dem VDE-Bezirksverein Württemberg durchgeführt und wendet sich an Ingenieure und Techni-

ker aus Arbeitsgebieten, in denen elektronische Hilfsmittel vorkommen.

22.–24. Juni 1983, Leitung: Prof. Dipl.-Ing. J. Wilhelm. „Nachrichtenübertragung mit Lichtwellenleitern (LWL)“. Physikalische Grundlagen, praktischer Aufbau und technischer Einsatz von Bauelementen und Bauteilen für optische Nachrichtenübertragung – Meßtechnik. Der Lehrgang wird in Zusammenarbeit mit dem VDE-Bezirksverein Württemberg durchgeführt und wendet sich an Ingenieure und Techniker aus Planung, Entwicklung, Forschung, Konstruktion und Prüffeld.

30. Mai – 1. Juni 1983 Leitung: Prof. Dr.-Ing. habil. E. Lüder. Analoge Filter. Dimensionierung, Empfindlichkeit und Optimierung sowie neueste Entwicklungen von analogen Filtern.

9. – 11. Mai 1983,9 Leitung: Prof. Dr.-Ing. habil. A. Gottwald, Digitale Filter, Teil I. Ein Lehrgang für Ingenieure und Physiker (Absolventen der Universitäten und Fachhochschulen.

Programmanforderungen und Anmeldungen erbeten an: Technische Akademie Esslingen, Fort- und Weiterbildungszentrum, Postfach 1269, 7302 Ostfildern 2 (Nellingen), Tel.: (07 11) 34 20 26, Telex 7-256 475 aked d.

Lernen mit dem „Micro-Professor“

Seit einigen Monaten ist ein interessantes und vielseitiges Mikroprozessor-Lernsystem auf dem Markt: Der „Micro-Professor“. Ein neuer Christiani-Mikroprozessor-Fernlehrgang legt dieses bemerkenswerte Lernsystem als Hardware zugrunde und gibt eine leicht verständliche, dabei aber sehr gründliche Einführung in die Maschinsprache der Mikroprozessoren 8080, 8085 und Z 80. Die Konzeption des Lehrgangs: Durch klare



Gliederung und reichliche Anwendungsbeispiele und Programmentwicklungen in möglichst kurzer Zeit die Maschinsprache verständlich zu machen. Ziel des Lehrgangs ist es nicht, die speziellen Eigenschaften des Z 80 bis ins Detail zu klären, sondern dem „Einsteiger“ anhand des „Micro-Professors“ seine Grundlage dieser Technik zu vermitteln, die auch auf andere Mikroprozessoren übertragbar ist. Durch wechselnde Folge der Fachgebiete Hard- und Software mit praktischen Übungen am Entwicklungssystem wird das Zusammenwirken der Baugruppen eines Mikroprozessorsystems so erklärt, daß es der Elektroniker in seiner gewohnten Denkweise ohne Schwierigkeiten verstehen kann.

Die im Lehrgang entwickelten Programme können auf dem mitgelieferten Entwicklungssystem sofort in die Praxis umgesetzt und ausgetestet werden. Die Hardware, die dem Studierenden bereits beim ersten Lehrbrief zur Verfügung steht, ist in der Lehrgangsgebühr von DM 606,- enthalten. Insgesamt besteht der Lehrgang aus 4 Lehrbriefen mit einer Tonbandkassette, die eine Einführung und Beispielprogramme enthält, dem „Micro-Professor“-Lernsystem sowie einem zusätzlichen EPROM mit Demonstrationsprogram-

men. Die Lehrgangsdauer beträgt normalerweise 4 Monate. Die vom Teilnehmer an das Lehrinstitut eingesandten Prüfungsaufgaben werden korrigiert; aufgrund der Ergebnisse wird ein Zertifikat ausgestellt. Auf Anfrage kann der Lehrgang auch ohne das Entwicklungssystem bezogen werden. Der vergleichbar geringe Zeitaufwand und die relativ günstige Teilnahmegebühr machen den neuen Lehrgang für alle interessant, die sich schon immer einmal eingehend mit der Mikroprozessortechnik beschäftigen wollten.

Intensivseminar „Mikroprozessoren und Mikrocomputer“

Die Gesellschaft für industrielle Schulung und Entwicklung veranstaltet in Zusammenarbeit mit dem Institut für angewandte Elektronik, Tettnang, in der Zeit vom 6. 6. bis 10. 6. 83 ein praxisorientiertes Intensivseminar Mikroprozessoren und Mikrocomputer. Es wendet sich an Führungskräfte der Wirtschaft, Dozenten, Lehrer, Ausbilder, Ingenieure und andere Fachleute mit entsprechender Vorbildung. Begrenzte Teilnehmerzahlen stellen sicher, daß für je zwei Teilnehmer ein Platz an einem hochentwickelten Trainingsgerät zur Verfügung steht. Nähere Informationen schickt: GISE, Gesellschaft für indu-

strielle Schulung und Entwicklung, Postfach 1240, 8740 Neustadt/Saale

Persönliches und Privates

Dr.-Ing. Alfred Hösl 80 Jahre

Dr. ALFRED HÖSL, er promovierte „Über den Unfall durch elektrischen Starkstrom in den gewerblichen Betrieben Deutschlands“, war in seinem langen Berufsleben stets an der Verbesserung des Unfall- und Brandschutzes auf dem Gebiet der Elektrotechnik tätig. Als Leiter des Technischen Referates der Elektro-Beratung Bayerns (EBB) und als engagierter Mitarbeiter des VDE, besonders als Gründer aller wesentlichen Unterkomitees des VDE-Komitees 0100 verdanken ihm die Elektrizitätswirtschaft und die Elektrohandwerke zahlreiche Pionierleistungen auf dem Gebiet der „Technischen Sicherheit“. Dr.-Ing. HÖSL gilt u. a. als der Vater des Potentialausgleiches. Er hat ferner Anteil an der Entwicklung der Fehlerstromschutzschaltungen, der Nullung sowie der Einführung der Schutzleiter.

Besondere Verdienste erwarb sich Dr.-Ing. HÖSL auch bei der Harmonisierung internationaler Normen auf dem Elektro- und auf dem Blitzschutzsektor. Sein hervorragendes fachliches Wissen hat er durch zahlreiche Lehrgänge, Vorträge, Broschüren und Fachbücher weitergegeben. Besonders hervorzuheben ist das klassische Werk „Die neuzeitliche und vorschrittmäßige Elektroinstallation“, das in 10. Auflage im Dr. Alfred Hüthig Verlag erscheint. In diesem Buch, das in mehreren Übersetzungen erschienen ist und das in Fachschulen und bei überbetrieblichen Schulungskursen als Lehrbuch dient, hat er sei-

ne einmalige Begabung unter Beweis gestellt nicht nur selbst schwierige technische Probleme zu lösen, sondern sie auch dem Kreis der Anwender und vor allem dem Nachwuchs so darzustellen, daß sie verstanden und somit nachvollzogen werden können.

Verlag und Redaktion wünschen dem hervorragenden Fachmann und liebenswürdigen Mitarbeiter zu seinem 80. Geburtstag weiterhin Gesundheit, des Menschen höchstes Gut, und vor allem den Erhalt seiner vitalen Schaffenskraft in multos annos.

Hilfsmittel und Zubehör

Oberflächen-Unterkühlung durch Spray

Örtlich konzentrierte Kälte kann nicht nur Indikator, sondern auch Hilfsmittel für bestimmte Arbeitsprozesse sein. Im einfachsten Fall ist dies z. B. die gewollte Versprödung von Kaugummi-Resten, vorzugsweise an den Sitzunterseiten öffentlicher Verkehrsmittel, Kino- oder Theatersesseln zwecks leichter Entfernung. Im anderen Fall jedoch die Kälteschockwirkung z. B. auf elektronischen Schaltplatinen, mit deren Hilfe thermisch bedingte Unterbrechungen feststellbar werden.



Normalerweise erfordert das Unterkühlen entsprechenden apparativen Aufwand. Da ist der handliche „Kälte-Spray“ eine wesentliche Vereinfachung. Die Spraydosen zu

400 ml enthalten flüssige Kältemittel in optimaler Zusammensetzung. Damit ist die rasche Abkühlung kleinerer Flächen und Teile auf -45°C überall möglich. Weitere Anwendungsmöglichkeiten findet der Spray beim Vermeiden von Hitzeschäden beim Einlöten elektronischer Bauteile, als Hitzeschutz benachbarter Bereiche bei Schweißvorgängen, zur Unterkühlung von Innenteilen bei der Demontage (z. B. festsitzende Bolzen, Stöpsel oder Lagerbuchsen), bei der Montage (z. B. leichter Einbau von Stiften, Bolzen oder Buchsen) sowie zur kurzfristigen Temperatureinstellung im Bereich der Werkstoffprüfung. Hersteller: OKS Spezialschmierstoffe GmbH, Triebstraße 9, 8000 München 50.

Hinweise auf neue Produkte

Preiswertes

Cassettendeck mit dbx

Über drei Rauschunterdrückungssysteme verfügt das sehr flache Technics Cassettendeck Typ RS-M235X; nämlich Dolby B, Dolby C und dbx. Musikliebhaber können so auf ihrem Gerät das Rauschunterdrückungssystem einschalten, mit dem eine Cassette bespielt

wurde, oder können selber Cassetten mit dem Rauschunterdrückungssystem ihrer Wahl bespielen. Bisher war diese Wahlmöglichkeit nur bei sehr teuren Spitzendecks gegeben. Das RS-M235X jedoch kostet nur rund DM 600 und liegt damit preislich in der Mittelklasse.

Ermöglicht wurde dieser Durchbruch in volkstümliche Preisregionen durch eine verbesserte Version des dbx und einen gemeinsam von dbx Laboratories und Technics entwickelten Ein-Chip-Stereo-IC, der im Vergleich zu früheren dbx-Schaltungen erheblich kostengünstiger ist.

Mit dbx wird nicht nur der Rauschpegel um wenigstens 30 dB abgesenkt, die Dynamik wird um 20 dB erweitert. Damit beträgt der Geräuschspannungsabstand 92 dB, der Dynamikbereich 110 dB. Mit der dbx-Schaltung des Cassettendecks lassen sich sogar dbx-codierte Schallplatten – von denen es schon über 300 Titel gibt – problemlos decodieren. Ansonsten ist das Zwei-Motoren-Gerät für seine Preisklasse sehr gut ausgestattet, hat eine automatische Bandsortenerkennung und Umschaltung, einen sehr linearen Mikrofonverstärker mit automatischer Umschaltung und einen Frequenzgang von 30 bis

18 000 Hz bei Metall- und CrO_2 -Band. Elektronische Tipptasten und ölbedämpfter Cassettenschacht erleichtern die Bedienung.

Sofortbild-Recorder

Immer im Bild ist man mit dem neuen Video-Baustein VT-680ME von Hitachi. Es ist ein tragbarer VHS-Video-Recorder mit integriertem 12-cm-Farbbildschirm (Bild 1).

Originaltons durch eine Nachvertonung. Rückblend-Automatik – in Verbindung mit der Videokamera VK-C850 bzw. VK-C2000 – per Knopfdruck an der Kamera spult der Recorder das Band bis zum Beginn der letzten Aufnahme zurück und gibt diese über den Recorder-Farbmonitor wieder. Date-Coding zum Datieren und Numerieren der Aufzeichnungen. Standbild (Einzelbild-

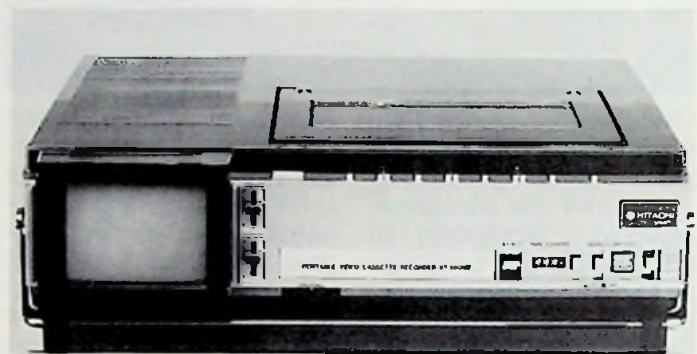


Bild 1: VHS-Video recorder mit 12-cm-Farbbildschirm (Hitachi-Presebild)

Dieses Gerät ergänzt das Videosystem im beruflichen und privaten Bereich – z. B. als Verkaufshilfe, für Schulungen und Seminare, bei Sport, Camping, Familienfesten. Es ist überall einsetzbar durch Netz-, Akku- bzw. Autobatteriebetrieb.

Der integrierte 12-cm Farbbildschirm erleichtert die optimale Farbregie schon vor und während der Aufnahme. Gemeinsam mit einem Tuner/Timer bietet dieser Farb-Monitor-Video-Recorder alle Vorteile eines stationären VHS-Spitzengerätes.

Die technischen Details sind: Assemble-Schnitt für störungsfreie Übergänge beim Aneinanderreihen einzelner Szenen. Insert-Schnitt zum nachträglichen Einfügen neuer Aufzeichnungen ohne Synchronisationsstörungen (Titel, Grafiken). Sound-on-sound zur nachträglichen Aufnahme eines zusätzlichen Tonsignals auf den Originalton. Audio-Dubbing zum Ersetzen des

abfrage, Bildsuchlauf, regelbare Zeitlupe über Fernbedienung VT-RM65). Stromsparende Standby-Schaltung. Abmessungen: $40 \times 10,8 \times 25,7$ cm. Gewicht 6,5 kg (ohne Batterie).

Flach-Projektionssystem für 3 Meter-Bilddiagonale

Mit einem 182×243 cm-Flachbild (\triangleq 3 Meter-Bilddiagonale) ist CineVision 300 von ITT Schaub-Lorenz das derzeit größte Projektionssystem in der DM 12 000,- Preisklasse. Es ist vornehmlich für den professionellen Einsatz bei größeren Zuschauerzahlen in der Werbung, Information und Schulung aber auch für den Unterhaltungssektor konzipiert und wird für die Deckenmontage – möglich in Räumen mit einer Mindesthöhe von 2,60 m – geliefert. Als Sondertyp steht auch eine Standversion zur Verfügung.

Projiziert werden kann mit CineVision 300 auf jede handelsübliche Leinwand mit



2,50 m Mindestbreite bei einem Projektionsabstand von 3,30 m. Die Bildhelligkeit entspricht dabei einer 16-mm-Filmprojektion. Das Projektionsergebnis läßt sich aber durch Verwendung spezieller Video-Projektionswände verbessern, die in unterschiedlichen Ausführungen im Handel sind und je nach räumlichen Gegebenheiten ausgewählt werden.

Die Technik des neuen TV-Flachprojektors CineVision 300 basiert auf dem bereits bekannten Modell CineVision 200, das mit dem ITT-Stereo-Fernsehchassis ausgestattet

ist und mit gewölbtem 124 x 164 cm großen Schirm geliefert wird (\cong 2 Meter-Bilddiagonale). Es ist wie das Zwei-Meter-Modell mit Projektionsröhren bestückt, die nach dem Prinzip des Spiegelteleskopes aufgebaut sind und sich durch ihre optische Präzision und große Helligkeit auszeichnen. Sie sind für die 3 Meter-Flachprojektion jedoch enger toleriert und mit einer anderen Optik ausgestattet. Das Gerät ist fernbedienbar und durch Peripheriegeräte, wie z.B. Video-Kamera, Video-Recorder etc., ergänzbar.

Cassetten-Autoradio „MCC 914“, mit Computersteuerung

Mit dem MCC 914 stellt Philips jetzt die zweite Generation des „Selberfinders“ vor. Das in diesem Autoradiotyp verwirklichte neuartige Konzept erlaubt den automatischen Empfang des jeweils am günstigsten einfallenden Senders aus einem Angebot von insgesamt 60 elektrisch gespeicherten UKW-Sendern eigener Wahl. Der Synthesizer-Tuner mit Quarz-PLL-Schaltung hat 6 elektronische Tasten, die neben der MCC-Funktion auch als Stationstasten arbeiten und dann mit insgesamt 18 Sendern (je 6 pro Wellenbereich) belegt werden können.

sendern und die zusätzliche Programmierung der Info-Kennung. Ruft man diesen gespeicherten Sender später wieder ab, so ist die automatische Durchsage von Verkehrsmeldungen auch bei Cassettenmusik oder auf Null gestelltem Lautstärkereglern immer gewährleistet. Wird der eingestellte Verkehrsfunksender zu schwach, ertönt ein Warnton und der Empfänger sucht automatisch einen stärkeren Verkehrsfunksender.

Der Stereo-Cassettenspieler des MCC 914 ist mit einem Musik-Such-System (MSS) ausgestattet, mit dem man die Anfänge der Musikstücke auch bei schnellem Vor- und Rücklauf präzise ansteuern kann. Die kurzschlußgesicherte Endstufe liefert eine Musik-Ausgangsleistung von 2×10 W an 4Ω bzw. 2×15 W an 2Ω . Das für Autoradios neue Prinzip der computergesteuerten Funktionen für die automatische Wahl von gespeicherten Sendern bzw. Programmen beseitigt im wesentlichen die bekanntesten Nachteile beim UKW-Empfang im fahrenden Auto.



Ein eingestellter Sender läßt sich durch einfaches Antippen von zwei Tasten elektronisch abspeichern, dies wird mit einem akustischen Signal vom Gerät bestätigt.

Weitere Besonderheiten sind der Automatische-Info-Suchlauf (AIS) bei Verkehrsfunk-

Der Mikrocomputer des MCC-Geräts kontrolliert laufend die jeweilige Empfangssituation und schaltet bei Bedarf automatisch auf einen besser zu

empfangenen Sender desselben Programms um. Ab Werk sind die wichtigsten Verkehrsfunk-Programmketten bereits eingespeichert.

Metz HiFi-Lautsprecherboxen

Für jeden Anspruch hält Metz, neben Farbfernsehen und Video auch Anbieter im HiFi-Bereich, ein leistungsfähiges Lautsprecherboxen-Programm bereit (Bild 1). Neben einem ausgewogenen Klangbild und ansprechendem Design, zeichnen sich alle Boxen durch ein gutes Preis-Leistungsverhältnis aus.

Die HiFi-Lautsprecherbox Metz 4631 ist die neueste Ergänzung im Boxenprogramm von Metz. Der Typ 4635 erzielte unter mehreren namhaften

Mitbewerbern in einem Vergleichstest einer anerkannten Testinstitution den ersten Platz. Bestückt mit einem Drei-Wege-System, besitzt sie in allen Frequenzbereichen hohes Maß an Dynamik, Transparenz und sauberer Klangauffächerung. Ihre Nennbelastbarkeit liegt bei 70 Watt, die Musikbelastbarkeit bei 100 Watt. Der Übertragungsbereich reicht von 35 Hz–30 kHz (!). Aus Tabelle 1 gehen die technischen Daten der einzelnen Boxen hervor.

Tabelle 1

Typ	4631	4635	4640
Art	Regal-Box	Regal-Box	Regal-Box
Musikbelastbarkeit (Watt)	120	100	120
Nennbelastbarkeit (Watt)	80	70	80
Übertragungsbereich (Hz)	45–22 000	35–30 000	40–25 000
Impedanz (Ω)	4	4	4
Wege Übernahmefreq.	3	3	3
der Weichen (Hz)	750/3000	1000/3000	800/5000
Volumen in l	21	19	42
Lautsprecher	3	3	4
Tiefen	1	1	1
Mittelton	1	–	–
Kalotten-Mittelton	–	1	1
Kalotten-Hochton	1	1	2
Maße in cm (B x H x T)	24x43x20	21,5x39x23	33x53x24

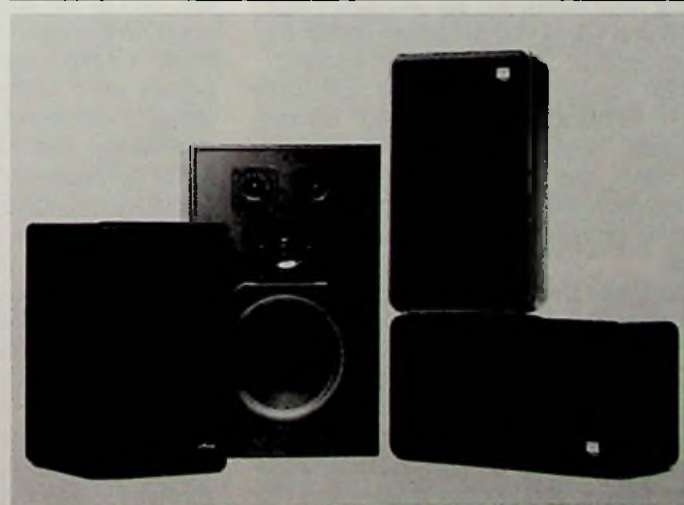


Bild 1: Familie der Metz HiFi-Lautsprecherboxen

Curt Rint wird 80

In diesem Jahr vollendet CURT RINT sein 80. Lebensjahr. Das ist sicher Grund genug, den Lebensweg des Jubilars einmal nachzuzeichnen und die herausragendsten Leistungen seines Lebens zu würdigen.

CURT RINT wurde am 10. Juni 1903 als Nachkomme einer bedeutenden oberösterreichischen Familie geboren. Bereits während seines Studiums war er als Volontär bei einer der ersten deutschsprachigen Rundfunkprogrammzeitschriften, nämlich der Radio-Welt Wien, tätig. 1928 wurde er von Dr. EUGEN NESPER, dem eigentlichen Vater des deutschen Rundfunks, als Mitarbeiter nach Berlin gerufen. Mit ihm zusammen gründete CURT RINT im Jahre 1931 die Monatszeitschrift „Funk-Technik“ und wurde später ihr Chefredakteur.

Weitere Zeitschriften, die von CURT RINT gegründet oder herausgegeben wurden, sind „Funk + Ton“, „elektronik-industrie“ und „nachrichten elektronik“.

Entscheidende Impulse verdankt ihm auch die Zeitschrift „Deutsches Elektrohandwerk“, die 1970 mit der Zeitschrift „der elektromeister“ vereinigt wurde.

Weit über die Grenzen Deutschlands hinaus wurde der Name CURT RINT durch seine Buchreihe „Handbuch für Hochfrequenz- und Elektrotechniker“, die in diesen Tagen in die 13. Auflage ging, bekannt. Sie entpuppte sich sofort nach ihrem Erscheinen als wichtigstes Nachschlagewerk für Studierende, Ingenieure, Physiker und alle anderen auf dem Gebiet der Nachrichtentechnik und Elektronik Tätigen. Das Werk enttäuschte bei der Suche nach Antworten auf fachliche Fragen nie und wurde von Studenten und Dozenten liebevoll „Blaues Wunder“ genannt.

1957 wurden die Handbücher noch durch ein fünfbandiges Lexikon für Hochfrequenz-, Nachrichten- und Elektrotechniker ergänzt, das Begriffsbestimmungen in 4 Sprachen enthält und bei allem Fortschritt seine grundlegende Bedeutung behalten hat.

Der große Dauererfolg beider Werke mag sich daraus erklären, daß CURT RINT es immer wieder verstanden hat, hervorragende Fachleute ihres jeweiligen Sachgebietes um sich zu scharen und sie dazu anzuregen, ihr Fachwissen in einer Weise darzustellen, die es auch normalgebildeten Lesern verständlich macht. Allein für diese Leistung gebührt CURT RINT der



Dank etlicher Generationen deutscher Ingenieure und Techniker. Nicht minder fruchtbar waren CURT RINTS Jahre als Chefredakteur des „Deutschen Elektrohandwerks“. Bereits sehr früh, nämlich Anfang der sechziger Jahre hatte er die Bedeutung der Elektronik für das Elektrohandwerk erkannt und sich aktiv dafür eingesetzt, daß Bildungsmöglichkeiten für Handwerker entstehen. Heute existiert ein dichtes Netz von Elektronik-Schulungstätten. Die Gründung der ersten ging auf wesentliche Denkanstöße von CURT RINT zurück. Er unterstützte ferner die Ausbildungsbemühungen des Handwerks dadurch, daß er fähige Mitarbeiter für die Zeitschrift „Deutsches Elektrohandwerk“ verpflichtete, die in der Lage waren, dem Handwerker die Elektronik so zu vermitteln, daß er sie auch verstand. Eine der ersten fortlaufenden Reihen war ein Elektronik-Praktikum, das von 1963 bis 1969 nahezu ohne Unterbrechung im „Deutschen Elektrohandwerk“ lief und den Handwerker über Lötkolben und Meßgerät mit der neuen Materie vertraut machte. Daneben kämpfte CURT RINT auf Verbandstagungen, Messen und Ausstellungen verbissen um die Überzeugung, daß das Handwerk seine Ausbildungspläne ständig überprüfen und an den tatsächlichen Stand der Technik anpassen müsse. Ohne CURT RINT würde die Ausbildung in den Elektrohandwerken sicher nicht den hohen Stand von heute erreicht haben. In einem Alter, in dem andere sich zur Ruhe setzen, ging CURT RINT als Cheflaktor des Hüthig-Verlages daran, ein

stattliches Programm elektrotechnischer Fachbücher aufzubauen, das in seiner Qualität seinesgleichen suchen läßt. Sobald irgendwo eine neue Technik auftaucht, gelang es CURT RINT, einen Experten zu verpflichten und ihn so zu leiten, daß er als Autor sein Bestes gab. Damit entstand eine Bibliothek, die fast jede Woche eine Neuerscheinung erhält und ihrem Besitzer einen umfassenden Überblick über das Gesamtgebiet der Elektronik und Nachrichtentechnik bietet.

Daneben steht CURT RINT auch heute noch als Berater oder Redakteur den meisten der von ihm gegründeten Zeitschriften ständig zur Verfügung. Seine Erfahrung und sein Wissen werden von manchem amtierenden Chefredakteur gerne in Anspruch genommen. An seiner ältesten Zeitschrift „Funk-Technik“ arbeitet er immer noch aktiv mit.

Bei aller Bescheidenheit seines Wesens und aller Hilfsbereitschaft scheut CURT RINT aber auch vor kritischen Anmerkungen nicht zurück, wenn es darum geht, Fehlentwicklungen zu vermeiden.

Dem Menschen, Fachmann und Publizisten CURT RINT hat die deutsche Fachliteratur, das elektrotechnische Ausbildungswesen und die Fachwelt insgesamt viel zu verdanken. Er hat sich damit auch für das Deutsche Volk verdient gemacht. Sein 80. Geburtstag ist ein würdiger Zeitpunkt, um das zum Ausdruck zu bringen.

Die Redaktion der Funk-Technik gratuliert ihrem Nestor recht herzlich und wünscht ihm Gesundheit und Freude im neuen Lebensjahrzehnt.

Neue TV-Sender mit Tetroden

Auf dem Hühnerberg nahe der Harburg bei Donauwörth wird Siemens für den Bayerischen Rundfunk einen Fernsehsender für den UHF-Bereich installieren, der mit siedekondensationsgekühlten Tetroden ausgerüstet ist. Die neue Doppelanlage (2 x 20 kW) löst einen nahezu zwanzig Jahre alten Sender ab. Die Lebensdauer der Tetroden ist zwar kürzer als die der sonst verwendeten Klystrons, sie benötigt aber weniger Energie.

In die Tetroden sind Kühlkanäle eingebaut, in denen das Kühlwasser siedet. Die entstehende Wärme kann für die Gebäudeheizung der TV-Station verwendet werden. Das spart Heizöl.

Sitzung der Bundesfachgruppe Radio- und Fernsehtechnik

Sie trat in Grafenau, Bayerischer Wald, zu ihrer Frühjahrssitzung zusammen. Nach der Begrüßung durch Bundesfachgruppenleiter Alfred Fritz sowie den ebenfalls anwesenden Präsidenten des Zentralverbandes der Elektrohandwerke Karl Friedrich Haas gab Bundesfachgruppenleiter Fritz einen ausführlichen Bericht über den derzeitigen Stand der gemeinsamen Bemühungen. Er verwies auf das Europäische Mediensymposium in Innsbruck, bei dem auch die deutschen Elektrohandwerke vertreten waren sowie auf das Amtsblatt 223/82 der Deutschen Bundespost, in dem die Befreiung von kleineren Antennenanlagen von der Genehmigungspflicht veröffentlicht ist. Ein strittiger Punkt ist ferner der gelbe Kondensator in Fernsehgeräten, der grundsätzlich gegen einen solchen mit VDE-Zeichen ausgetauscht werden muß, ohne daß der betreffende Kunde seine Zustimmung geben braucht. Hier sind gewisse Verbraucherverbände anderer Meinung. Dieser Meinung stehen allerdings gesetzliche Bestimmungen über die Verantwortlichkeit in Sicherheitsfragen durch die Fachleute entgegen. Ein großer Teil des Berichtes befaßte sich mit der zukünftigen Zusammenarbeit mit der Deutschen Bundespost in Bezug auf die zukünftigen Breitband-Kabelsysteme. Hier liegt ein Kooperationsmodell vor, dessen Einzelheiten jedoch noch nicht restlos abgeklärt werden konnten. Wie bekannt ist, gesteht die Post dem Handwerk lediglich Mitwirkung in privaten Breitband-Teilnetzen zu, sowie die Betreuung der sogenannten Netzebene 4, also den Anschlüssen innerhalb eines Hauses. Allerdings geben einige Aktivitäten der Post aus der letzten Zeit Anlaß zu einem Vertrauensschwund. Aus Anzeigenkampagnen der Deutschen Bundespost ist zu entnehmen, daß sie versuchen, die Übergabepunkte der Netzebene 4 direkt in die einzelnen Wohnungen hinein zu verlegen, wodurch der Auftragsanteil für die Elektrohandwerke auf ein Minimum zusammenschrumpfen würde. Zu denken muß auch die Sache geben, daß gewählte Vertreter der Bundesfachgruppe Radio- und Fernsehtechnik von der Bundespost schlechtweg als Verhandlungspartner abgelehnt werden. Es dürfte der Sache wohl am dienlichsten sein, wenn alle Beteiligten in Zukunft ein faires Spiel spielen und den Gesprächspartner nicht nur als Ja-Sager betrachten würden.

In seinen weiteren Ausführungen berichtete Bundesfachgruppenleiter Fritz über seine Verhandlungen hinsichtlich der neuen Ausbildungsordnungen, die z. Zt. beim Bundesinstitut für Berufsbildung in Berlin laufen. Sie kommen allerdings so lange nicht weiter, so lange die Verhandlungen mit der IG Metall über die Eckdaten festgefahren bleiben. Die Gewerkschaft verlangt z. B. vom Handwerk, daß auch Bewerber ohne Hauptschulabschluß oder Absolventen von Sonderschulen für die Ausbildung im Radio- und Fernsehtechnikerhandwerk zugelassen werden. Wer die Anforderungen an diesen Beruf nur im entferntesten wirklich kennt, weiß, daß derartige Vorstellungen völlig unrealistisch sind.

Bundesfachgruppenleiter Fritz berichtete ferner über die Medien-Ausschuß-Sitzungen beim Zentralverband des Handwerks. Hier wurde eine Arbeitsgruppe Btx gegründet, die unter der Leitung von Dr. Münch steht.

Präsident Karl Friedrich Haas appellierte an das Handwerk, bei den Verhandlungen mit der Post Geschlossenheit und Einigkeit an den Tag zu legen. Den von der Post vorgelegten Protokollen konnten von seiten des Handwerks nicht zugestimmt werden, da in diesen die Gefahr besteht, daß das Handwerk die Netzebene 4 der zukünftigen Verkabelung verliert. Das Handwerk ist aber im Gegenteil daran interessiert, auch noch Kabelanlagen in der Netzebene 3 zu errichten und zu betreiben. Präsident Haas beklagte, daß trotz Kooperationsbereitschaft seitens des Handwerks keine konkreten Ergebnisse bei den Verhandlungen mit der Post erzielt werden konnten. Dies hat er auch in einem Brief vom 12. 3. an den Bundespostminister festgehalten.

Beiratsmitglied Karl Stickel berichtete über die Verhandlungen im Kundendienstausschuß mit der Industrie (ZVEI). Bedauerlich sind bei der Industrie im Moment Kundendienstprobleme weniger wichtig als die Lösung anderer, an die Substanz gehender Probleme. Nach personellen Unsicherheiten in diesem Ausschuß sind keine ersprießlichen Verhandlungen mehr zustande gekommen. Dafür hatten die Besprechungen mit Nordmende über die Berechnung des Einheitspreises für Ersatzteile Erfolg gehabt. Erfolg hatten auch die Bemühungen von Karl Stickel, den Endverbrauchern keine Schaltbilder

mehr zusammen mit den Geräten auszuhandigen. Wie aus der späteren Diskussion hervorging, hat sich das allerdings zwischen als Bumerang erwiesen, weil dem Handwerk für die später nachgelieferten Schaltbilder und Service-Unterlagen stark überzogene Preise in Rechnung gestellt werden. Karl Stickel appellierte an die Teilnehmer der Sitzung, das Schwerkgewicht stärker auf die Wartung von Geräten zu legen und weniger auf Reparaturen zu vertrauen. Gerade bei Videorecordern und anderen ähnlichen Geräten ist die Wartung unumgänglich nötig, möglich wird sie aber erst in dem Moment, wo die Geräte mit dem vom Handwerk geforderten „Betriebsstundenzähler“ ausgerüstet werden. Karl Stickel berichtete auch über gemeinsame Gespräche mit den japanischen Geräteimporteuren (EIAJ). Einige Kernpunkte aus diesen Besprechungen sind z. B. die Rücknahme der Garantiezeit auf die üblichen 6 Monate. Den Japanern wurde auch eine Kundendienst-Bewertungsliste vorgelegt, in der Ersatzteil-Lieferzeiten, Ersatzteil-Vorrat, Kulanzverhalten, Praktiken beim Modultausch, der Modulbeschriftung und des Abwicklungsmodusses getrennt nach Firmen mit Plus- und Minuspunkten versehen sind. Zu denken gibt es, daß hier fast alle japanischen Anbieter auf den hinteren Plätzen liegen. Hier wäre also von Seiten der Japaner noch manches zu verbessern, allerdings auch hinsichtlich ihrer Einstellung zu neuen Vertriebswegen (z. B. über den Fotohandel). Außerdem wären die Japaner gut beraten, wenn sie keine Geräte ohne FTZ-Prüfnummern importieren, die in Deutschland doch niemand benutzen darf. Vorgesprochen wurde, die Japaner nach geraumer Zeit zu einem Gegengespräch in die Bundesfachgruppe Radio- und Fernsehtechnik einzuladen. Beiratsmitglied Karl Wegener berichtete über die Neufassung der VDE-Vorschrift 0855, die jetzt in endgültiger Fassung vorliegt, allerdings noch nicht im Weißdruck. Nach dieser letzten Fassung ist ein Erdübergangswiderstand nicht vorgeschrieben, da er nicht geprüft werden kann. Diese Fassung enthält lediglich Angaben über die Form, die Art und die Abmessungen des Erders. Die Erdungspunkte haben auf der Potentialausgleichsschiene zu liegen und dürfen dort auch durch Radio- und Fernsehtechniker angeschlossen werden. Auch die Übergabepunkte der Post müssen gear-

det werden. In der Neufassung entfallen Erderquerschnitte von 10 mm^2 . Der Mindestquerschnitt soll 16 mm^2 sein. Erdleitungen werden durch grügelbe Farbstreifen gekennzeichnet. Es besteht ferner kein Unterschied mehr zwischen Innen- und Außenverlegung der Erdleitungen. Entfallen ist ferner das Verbot, Erdleiter unter Putz zu verlegen. Weiterhin sind Heizungsrohre und Regenablaufrohre als Erdleitungen zulässig, sofern sie durchgehend elektrisch leitend verbunden sind. Verboten sind dagegen in Zukunft alle symmetrischen Leitungen, denn nach der neuen Vorschrift müssen Antennenleitungen durchgehend geschirmt sein. Das bedeutet aber auch, daß für die alten 120- Ω -Anlagen keine Verlängerung der Betriebs-erlaubnis mehr erwirkt werden kann. Herr Alfred Fritz konnte auch weiterhin die VDE-Vorschrift 0861, nach der die Reparaturbetriebe gezwungen würden, nach jeder Reparatur eine Stückprüfung mit einer Prüfspannung von 1500 Volt vorzunehmen, zurückstellen lassen. In der Praxis wird diese Prüfung von keinem einzigen Betrieb durchgeführt und die oben genannte Vorschrift wäre demzufolge völlig praxisfern.

Beiratsmitglied Rudolf Haselmaier berichtete über die Verhandlungen mit den österreichischen Handelskammern hinsichtlich der Gleichstellung deutscher und österreichischer Prüfungszeugnisse. Es wurde ein Erfahrungsaustausch eingeleitet, wobei Österreich gegenseitige Anerkennung anstrebt. Völlig unverständlich ist für Beiratsmitglied Haselmaier, weshalb die Vorlaufzeit für neue Ausbildungsordnungen inzwischen auf über 6 Jahre angestiegen ist. Meistens stimmen sie, wenn sie dann verbindlich werden, schon längst nicht mehr. Sorge bereitet Rudolf Haselmaier auch die überbetriebliche Ausbildung, in der noch stärker als bisher die Video-Technik einfließen sollte. Trotz der Diskrepanz zwischen den Wünschen und der verfügbaren Zeit sollte man optimistisch sein. Die angehenden Fachleute sind heute mehr motiviert und beweisen mehr Können und Wissen als noch vor einigen Jahren. Ein Beispiel dafür sind die guten Ergebnisse beim diesjährigen Berufswettkampf in Oldenburg. Der internationale wird nur noch alle 2 Jahre stattfinden. Allerdings muß auch deutlich gemacht werden, daß Siege bei Berufswettkämpfen weder die Ausbildung- noch die Gesellenzeit reduzieren dürfen. Die Ausführungen von Rudolf Haselmaier wurden

durch Bundesfachgruppenleiter Fritz noch dahingehend ergänzt, daß der Beruf des Radio- und Fernsehtechnikers inzwischen ein Mono-Beruf geworden ist und deshalb nicht mehr im Berufsfeld Elektrotechnik betrachtet werden kann. Sollten sich die Eckdaten-Gespräche zwischen dem ZVEH und den Gewerkschaften weiterhin in die Länge ziehen, so dürfte man sich nicht wundern, wenn mehr und mehr Handwerksbetriebe dazu übergehen, ihre Lehrlinge nach dem Berufsbild des industriellen Funkelektronikers auszubilden. Die Bundesfachgruppe wird deshalb das Bundesministerium für Bildung sowie auch das Bundeswirtschaftsministerium um Hilfe bitten. Die Elektroindustrie ist schon mit ihren Experten und den Experten der IG Metall beim BIBB dabei, neue Ausbildungsordnungen zu beraten. Das R. F. Handwerk sollte hier ebenfalls möglichst schnell mit den eigenen Entwürfen vorstellig werden, bevor dort Entwicklungen zementiert werden, die für das Handwerk von Nachteil sind. Bundesfachgruppenleiter Fritz berichtete über den Kas- senstand der Leistungsgemeinschaft rft sowie über die Gründung einer Messegesellschaft, welche die eingebrachten Mittel wesentlich effizienter verwerten kann. Nächste Gelegenheit wird beispielsweise die Funkausstellung 83 in Berlin sein, bei der das Handwerk wieder in Halle 10 einen großen Gemeinschaftsstand hat. Er wird eine Musterwerkstatt, ein Informationskarussell, Meßgeräte und anderes Interessantes bieten, vor allem aber die Anwesenheit der Fachgruppenleiter und ihre Gesprächsbereitschaft mit den Mitgliedern. An die Industrie wurde appelliert, die Kundendienstausweise der Fachbetriebe des Radio- und Fernsehtechnikerhandwerks konsequenter zu handhaben. Eine Neuauflage dieser Ausweise steht bevor, man hofft auf die Mitbeteiligung der Industrie. In weiteren Vortrags- und Diskussionspunkten wurde auf die Berufsabgrenzung gegenüber dem Berufsbild des Kfz-Elektrikers hingewiesen. Nachdem der Kfz-Mechaniker bisher bereits den Einbau von Autoradios und Antennen im Berufsbild verankert hat, versucht man jetzt die Hochfrequenztechnik in das Berufsbild des Kfz-Elektrikers hineinzubringen. Dazu will das Radio- und Fernseh- technikerhandwerk unbedingt gehört werden. Ins eigene Berufsbild des Radio- und Fernsehtechnikers sollten nach Ansicht von Präsidenten Haas unbedingt Kenntnisse des Editierens an Btx-Geräten mit

aufgenommen werden. Überhaupt muß dem Bildschirmtext besonderes Augenmerk gewidmet werden, sofern dieses Geschäft nicht wieder von anderen Berufsgruppen an sich gezogen werden soll. Allerdings zeichnet sich heute bereits ab, daß beispielsweise die in den nächsten Jahren von Blaupunkt produzierten Btx-Geräte restlos am R. + F.-Fachhandel vorbeigehen werden.

Dipl.-Ing. Hans Kunze von der Informationsstelle für Technik beim ZVEH gab anschließend in einem übersichtlichen und gut verständlichen Vortrag einen Überblick über den derzeitigen Stand des Bildschirmtextes. Danach wird Ende Juni der Feldversuch in Berlin und Düsseldorf enden. Die dort gespeicherten 500 000 Seiten werden nach Ulm zum neuen Zentralcomputer überspielt und auf die neue Norm umgesetzt. Später kann dann bundesweit nach der neuen Norm editiert werden. Die Einführung des neuen Standards sollte anlässlich der Funkausstellung 83 erfolgen, muß nun aber verschoben werden. Neben dem Zentralcomputer wird es in Zukunft 12 Unterzentralen geben, die über das Bundesgebiet verteilt sind. Schließlich ging Dipl.-Ing. Kunze auf die wirtschaftlichen Aspekte und die Kosten bei Btx ein. Zur Sprache kamen schließlich noch unterschiedliche Genehmigungsverfahren bei der Errichtung von Satellitenantennen, die man heute beispielsweise zum Empfang des Versuchssatelliten ODS 2 benötigt. Für Erprobungszwecke müssen derartige Antennen in der Regel genehmigt werden. Abgeschlossen wurde die Veranstaltung durch die Vorführung eines Btx-Systems, das unter dem Namen Mupid in Österreich entwickelt wurde und in Deutschland über die Betriebe des Radio- und Fernsehtechnikerhandwerks vertrieben werden soll.

Videotext geht weiter

ARD und ZDF gaben eine Stellungnahme ab, in der es auszugswise heißt: Es besteht keinerlei Grund zu der Annahme, daß Videotext nach Abschluß der offiziellen Versuchsphase im Juni 1983 eingestellt wird.

Auch bei einer möglichen Normänderung werden die heute verkauften Decoder auf Jahre hinaus für den Videotext von ARD und ZDF verwendbar bleiben. Die Normänderung ist vor allem ein Problem der Deutschen Bundespost und deren Einführung von Bildschirmtext.

Dr. rer. nat. Thomas Fischer¹⁾

Die Digitaltechnik im Fernsehempfänger ist Wirklichkeit geworden (Titelbild). Sicher werden auf der Funkausstellung 83 in Berlin die ersten serienmäßigen Geräte vorgestellt, deren funktionelle Zusammenhänge durch Mikrocomputer und Signalprozessoren gesteuert werden. Man verspricht sich davon eine starke Senkung der Hardware- und Abgleichkosten und vor allem eine Konstanz technischer Daten während der gesamten Lebensdauer des Fernsehgerätes. Wir wollen uns, in diesem Beitrag beginnend, in loser Folge mit den schaltungstechnischen Besonderheiten dieser neuen Technik befassen.

Schaltungstechnik eines Fernsehgerätes mit DIGIVISION

Das Blockschaltbild

Auf der gegenüberliegenden Seite ist das Blockschaltbild eines Fernsehgerätes mit dem IC-Satz DIGIT 2000 abgebildet (Bild 1). Die Blöcke am linken Bildrand stehen für diejenigen Teile eines Fernsehgerätes, die nach wie vor in konventioneller Schaltungsweise ausgeführt sind. Die großen Blöcke in der Bildmitte stellen die digitalen Signalprozessoren dar. Einfache Linien stehen für analoge Signalwege bzw. Steuersignalfade. Besonders auffallend sind die breiten Busse, über die die digitalen Signale transportiert werden. Solche, aus vielen parallelen Leiterbahnen bestehenden Busse wurden bisher nur in ausgesprochenen Computerschaltungen verwendet. Über diese Busse wirken die einzelnen Komponenten auf folgende Weise zusammen:

Von der Antenne gelangt das HF-Signal an den Tuner. In gewohnter Weise wird das Signal verstärkt, gefiltert, gemischt

und als Zwischenfrequenz-Signal an die Demodulatoren weitergegeben. Hinter den Demodulatoren stehen uns das Tonsignal bzw. bei Stereobetrieb zwei Tonsignale, und das FBAS-Signal zur Verfügung. Die Tonsignale werden zum Audio-Prozessor geführt. Dieser besteht aus einer Eingangsschaltung (MAA 2300) und der eigentlichen Verarbeitungsstufe (MAA 2400). Im MAA 2300 werden die analogen Tonsignale zunächst in pulsdichtemodulierte Signale gewandelt und danach in digitalen Filterstufen in eine Folge von digitalen Zahlen umgesetzt. Hierbei wird der Stereopilot schon aus dem Hauptkanal herausgefiltert. Ton I, Ton II und Pilot werden als Folge von Digitalzahlen an die Verarbeitungsschaltung MAA 2400 weitergegeben. In den Rechenstufen des MAA 2400 werden die Signale identifiziert, dematriziert, klanggefiltert und schließlich in einem Puls-Weiten-Modulator wieder in Analogwerte umgewandelt. Die Klangfilterung ist dabei sehr weit gefaßt; man hat die Möglichkeit, Deemphasis, Höhen, Tie-

fen, gehörrichtige Lautstärke, Basisbreite, Pseudostereo und Balance getrennt zu beeinflussen und zu stellen. Der anschließende Leistungsteil ist wieder konventionell ausgeführt.

Das FBAS-Signal wird zum Video-Wandler (Video-Codec, MAA 2100) geführt. Das Digitalwerte gewandelte FBAS-Signal wird über den digitalen Parallelbus an den Video-Prozessor (MAA 2200) und den Zeitbasisbaustein (Deflection-Prozessor MAA 2500) weitergeleitet. Dabei hat man die Möglichkeit, das digitalisierte FBAS-Signal vor Weitergabe an den Video-Prozessor über den Block „Zusatzfunktionen“ zu führen. Solche Zusatzfunktionen können ein digitaler Teletext-Prozessor, Kammfilter oder SECAM-Prozessor sein. Die Bitrate auf diesem Bus ist $7 \times 17,7 \text{ MHz} = 123,9 \cdot 10^6 \text{ Bit/s}$. Im Video-Prozessor werden Luminanzsignal und Chrominanzsignal getrennt. Über den Frequenzgang des Luminanzkanals läßt sich die Bildschärfe beeinflussen. Nach Durchlaufen des Kontrastmultiplizierers wird das

¹⁾ Der Autor ist Mitarbeiter von ITT Intermetall Freiburg

Luminanzsignal wieder zum Wandlerbaustein MAA 2100 zurückgeführt. Im Chrominanzweig des Videoprocessors finden wir die Stufen Chrominanzfilter, automatische Farbsättigungsregelung, Farbabschalter, PAL-Kompensation und Farbsättigungsmultiplizierer. Hervorzuheben ist, daß die Laufzeitleitung zur PAL-Kompensation in der integrierten Schaltung mit enthalten ist. Da die Signale digital vorliegen, werden sie in einem Schieberegister entsprechender Länge zwischengespeichert. Eine weitere Besonderheit des MAA 2200 ist die ebenfalls rein digitale Phasenregelschaltung für den Taktgenerator MEA 2600. Dieser Taktgenerator versorgt die Signalprozessoren mit den gegenphasigen Taktsignalen Φ_1 und Φ_2 . Der Taktoszillator schwingt mit der vierfachen Farbhilfsträgerfrequenz (17,7 MHz) und wird über die erwähnte Phasenregelschaltung im MAA 2200 phasenstarr an den Farbhilfsträger gekoppelt. Die relative Phasenlage zwischen Farbhilfsträger und Takt wird auf 45° eingeregelt. Dadurch wird erreicht, daß die Abtastung des analogen FBAS-Signals durch den A/D-Wandler im MAA 2100 automatisch die Farbartkomponenten R-Y, B-Y, $-(R-Y)$ und $-(B-Y)$ erfaßt. Der Farbhilfsträger wird durch Digitalisieren phasenrichtig demoduliert. Die geringere Bandbreite des Farbsignals erlaubt eine Übertragung zurück an den Wandlerbaustein mit einer kleineren Bitrate als das Luminanzsignal. Übertragen wird über den 3-Leitungsbus zwischen den Bausteinen MAA 2200 und MAA 2100. Die Signale Y, R-Y und B-Y werden im MAA 2100 in Analogwerte gewandelt und in die Farbkomponenten R, G und B dematrisiert. Hier befinden sich auch die Steller für Helligkeit, Schwarzwerte und Weißwerte. Die Videoverstärker enthalten je einen zusätzlichen Transistor, mit dem die Strahlströme gemessen werden können. In der Bildaustastlücke werden vom Video-Prozessor Meßsignale erzeugt und mit ihnen über die Meßleitungen der sich ergebende Strahlstrom abgefühlt. Sieht man in der zentralen Steuerung MAA 2000 einen entsprechenden Programmteil vor, kann man eine Regelschleife verwirklichen und den Schwarz- und Weiß-Abgleich konstant halten. Auf ähnliche Weise erfolgt die Kontrastregelung in Abhängigkeit von der Umgebungshelligkeit. Parallel zum Video-Prozessor erhält auch die Zeitbasisschaltung (Ablenk-Prozessor MAA 2500) das digitalisierte FBAS-Signal.

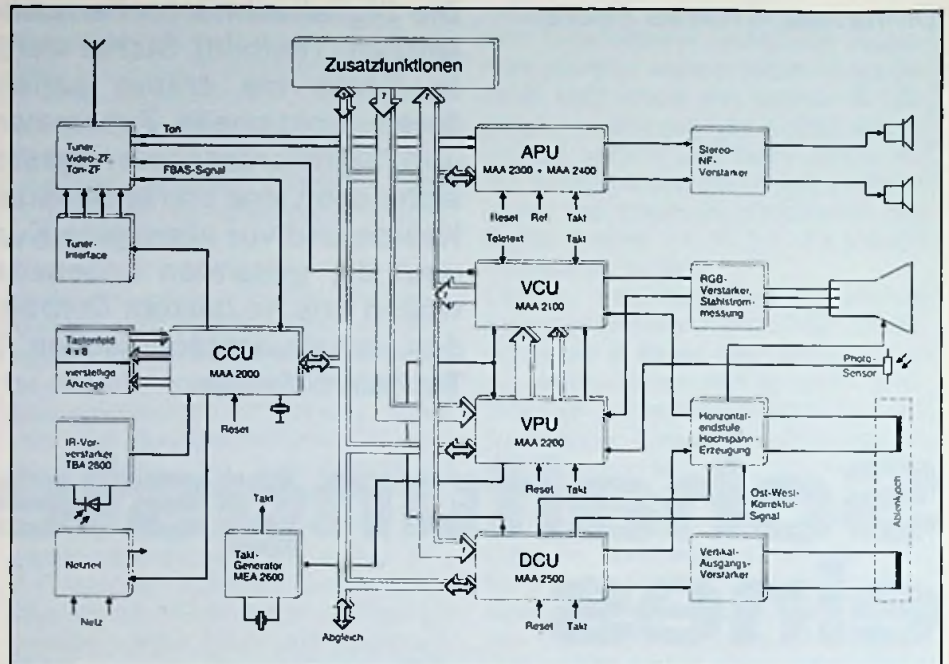


Bild 1: Blockschaltung des Fernsehgerätes mit digitaler Computersteuerung DIGIVISION

Der MAA 2500 erzeugt alle zeitabhängigen Steuersignale, wie horizontale und vertikale Austast- und Rücklaufimpulse, den Burst-Tastimpuls und die Klemmspannung zur Arbeitspunkteinstellung des A/D-Wandlers im MAA 2100. Weiterhin werden die Steuerspannungen für die Vertikalablenkung und die Ost-West-Korrektur als pulsweitenmodulierte Signale zur Verfügung gestellt. Die Synchronsignale werden durch digitale Filter, durch Phasen- und Frequenzregelung für die horizontalen und vertikalen Steuersignale in digitalen Rechenschaltungen abgetrennt. Hier wird ferner die Vertikal-Ablenkspannung und die Ost-West-Korrekturspannung gewonnen. Der Typ MAA 2500 enthält zusätzliche Schaltungsteile, die erkennen, ob das vorliegende FBAS-Signal ein Standardsignal mit normgerechten Verhältnissen zwischen Farbhilfsträgerfrequenz, Horizontalfrequenz und Vertikalfrequenz ist. Ist das der Fall, wird die Horizontal- und Vertikalsynchronisation von Triggerbetrieb auf Count-Down-Betrieb umgeschaltet. Dies führt zu einer Befreiung von allen Kurzzeitstörungen in der Synchronisation. Die Steuer- und Einstellwerte, z. B. Lautstärke, Farbsättigung oder Bildhöhe, erhalten die digitalen Signalprozessoren von der zentralen Steuerschaltung MAA 2000 über den seriellen Steuerbus. Dieser umfaßt drei Leitungen und zwar Identifikation, Takt und Daten. Die Übertragung der

Daten erfolgt mit 125 kHz. In der zentralen Steuerschaltung MAA 2000 wurde der eigentliche Mikrocomputer mit einer Reihe von speziellen Schaltungen kombiniert. Der nichtflüchtige Speicher wird während der Gerätefertigung mit den Abgleichwerten für das Chassis programmiert. In ihm kann der Benutzer zusätzlich Wunscheinstellwerte und Wunschkanäle ablegen. Er gibt seine Befehle über ein Tastenfeld am Gerät oder über eine Infrarotfernbedienung ein. Diese Befehle werden vom MAA 2000 in entsprechende Steuer- und Einstellwerte für die Signalprozessoren umgesetzt und über den Steuerbus ausgegeben. Gleichzeitig erfolgt die Abstimmung des Tuners mit einer Frequenzsyntheschaltung auf dem MAA 2000. Die Steuersignale für den Tuner werden im Interface MEA 2901 den Strom- und Spannungserfordernissen des Tuners angepaßt. Neben der Verwaltung der Abgleichwerte und der Umsetzung der Benutzerbefehle steuert der MAA 2000 die schon erwähnte Regelung des Dunkelstromes, den Weißabgleich, den Kontrast, und übernimmt die Verwaltung von Zusatzfunktionen. Das TV-Steuersystem DIGIVISION kann auf Grund seiner Datenbus- und Steuerbusstruktur leicht erweitert werden, und zwar beispielsweise um einen Teletext-Prozessor oder einen digitalen SECAM-Prozessor. Eine solche Erweiterbarkeit ist aber typisches Merkmal für ein zukunftsweisendes digitales Schaltungskonzept.

Hans Joachim Haase

Entwickler von HF-Empfängern, die ihre Eingangsstufen auf maximale Empfindlichkeit getrimmt haben (z. B. im UKW-Bereich $\leq 0,5 \mu\text{V}/75 \Omega$), müssen hinsichtlich der Übersteuerungssicherheit und Kreuzmodulationsfestigkeit schaltungstechnisch einiges investieren, um die gefürchteten Nachbar kanalstörungen in vertretbaren Grenzen zu halten. Empfindlichkeit und Selektion eines HF-Empfänger lassen sich daher nur im gegenseitigen Kompromiß optimieren.

Neuartiger Digital-Synthesizer-Tuner

Wahl zwischen Empfindlichkeit und Selektion

Diese uralten Erfahrungen der HF-Empfangstechnik haben schon vor dem 2. Weltkrieg zu Schaltungen geführt, bei denen der Hörer – aufgrund der Hörempfindung – apparativ die Wahl hatte, zwischen hoher Eingangsempfindlichkeit und erhöhter Selektion.

Bei automatischer Umschaltung ging das immer über die Eingangsfeldstärke, so daß bei einem stark einfallenden, ungestörten Sender die ZF-Bandbreite unnötigerweise begrenzt und damit der Klirrfaktor des NF-Signals erhöht wurde.

Deshalb war bei Hitachi das Ziel, unabhängig von der Eingangsfeldstärke die Empfindlichkeits- und Bandbreitenum schaltung nur dann vorzunehmen, wenn sich innerhalb der Empfangsschaltung akustisch nachteilig auswirkende Störsignale ausbilden.

Daß man die Kontrolle des Empfangsergebnisses und die Aktivierung daraus resultierender Maßnahmen zur Verbesserung der Wiedergabequalität nun einem entsprechend programmierten Mikro-Computer übertragen würde, war nur eine Frage der Zeit. Hitachi hat jetzt unter der Typenbezeichnung FT-5500, einen mikrocomputergesteuerten AM/FM-HiFi-Tuner auf den Markt gebracht, der im FM-Bereich die jeweils vorliegenden Empfangsbedingungen aus entstandenen Störfrequenzen erkennt und durch automatische Umschaltung zwischen Schmalband- und Breitband-Selektivität die unangenehmen

akustischen Störungen durch eng benachbarte Sender auf ein Mindestmaß reduziert (Bild 1). Der sich selbständig einstellende apparative Modus kann in Verbindung mit der Empfangsfrequenz auf Wunsch abgespeichert werden, so daß mit Abruf einer der 10 Stationsspeicher sofort die optimale Wiedergabequalität angeboten wird.

Dieses Schaltungskonzept, das vom Entwickler als FCCS-System (Field Condition Computer System) bezeichnet wird, bezieht sich auf neuartige Sensor- und Schaltfunktionen im eigentlichen Empfangsteil und im Stereo-Decoder.

Das HF-Blockschaltbild

Das vereinfachte HF-Blockschaltbild des FT-5500 zeigt Bild 2. Ist nach manueller

Auslösung des Sender-Suchlaufes per Frequenz-Synthese ein Sender gefunden, wird die Frequenz gehalten. Der Mikrocomputer startet einen einmaligen, blitzschnellen Frequenzvor- und -rücklauf um $\pm 2,5 \text{ MHz}$, d. h. eine Abfrage nach Interferenz- und/oder Intermodulationsstörungen durch Nachbarsender. Je nach Art der erkannten Störung aktiviert er dann die entsprechenden Schaltungsbereiche. Die Tabelle 1 zeigt die Möglichkeiten, die sich daraus ergeben.

Dieser einmalige „Wobbel“-Vorgang läßt sich gut sowohl am Signal-Meter als auch an der digitalen Frequenzanzeige beobachten, wenn man einen im Suchlauf gefundenen Sender in einen der Speicherplätze einprogrammieren will.

Die Dämpfung des Eingangskreises

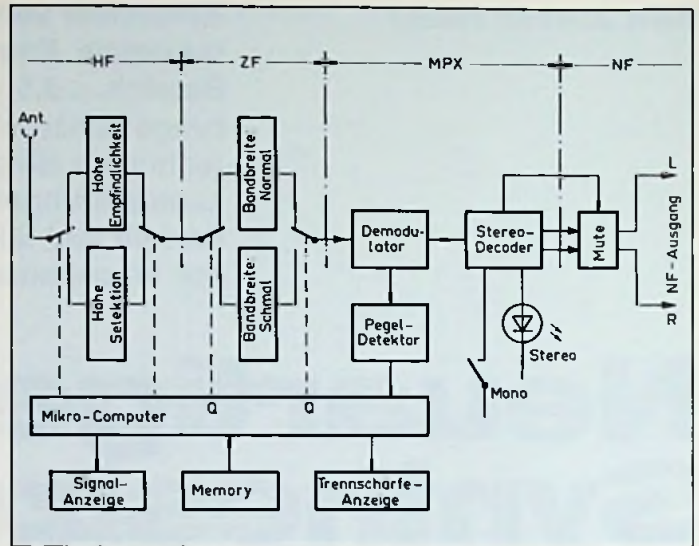
Tabelle 1: Entscheidungskriterien des Mikrocomputers

Art der Interferenzstörungen:	Vorhanden/nicht vorhanden	Eingeschaltete Betriebsart:	Wirkung:
HF-Intermodulationsstörungen	nicht vorhanden	Hohe Empfindlichkeit	Empfang mit hoher Empfindlichkeit
	vorhanden	Hohe HF-Trennschärfe	Die HF-Trennschärfe wird gesteigert, um die Intermodulationsstörungen zu reduzieren
Interferenzstörungen durch Nachbarkanal	nicht vorhanden	normale ZF-Bandbreite	HiFi-gerechte Wiedergabe ohne Verzerrungen
	vorhanden	verringerte ZF-Bandbreite	Interferenzstörungen durch Nachbarkanal bei erhöhter Trennschärfe reduziert



Bild 1: In Slim Line; der FM/AM-Digital-Synthesizer-Tuner FT-5500 mit Störpegel-abhängiger Empfindlichkeits- und Bandbreiten-Umschaltung (Bild: Hitachi)

Bild 2: Funktionsprinzip der Mikrocomputer-gesteuerten HF/ZF-Umschaltung



und damit die Reduzierung der Empfindlichkeit erfolgt über RD-Abschwächer bereits vor der geregelten Dual-MOSFET-Vorstufe. Die HF-Umschaltswelle lag beim Testmodell bei 34 dB μ V (50 μ V an 75 Ω). Die Feststellung, ob Differenztonprodukte vorliegen, stellt ein mit der Demodulatorstufe verbundener Pegeldetektor fest, der ein daraus abgeleitetes Schaltsignal an den Mikrocomputer weiterleitet. Dieses schaltet bei festgestellten Störfrequenzprodukten auch zwei zusätzliche Keramik-Doppelfilter in die ZF-Übertragungsstrecke. Der vereinfachte Stromlauf in Bild 3 zeigt die Wirkungsweise der Schaltung zur ZF-Bandbreitenverringern. Treten Störungen auf, so liegt am Ausgang Q des Detektors ein Pegel, der den Transistor T 1 durchschaltet, Transistor T 2 ist gesperrt. Die Dioden D 1/D 2 sind ebenfalls gesperrt, die Dioden D 3/D 4 durchlässig. Damit ist die zugeführte ZF-Spannung nicht mehr über D 1/D 2 breitbandig durchgeschaltet, sondern über die beiden Keramikfilter KF 1/KF 2 geleitet. Die in Bild 2 angedeuteten Umschalter sind symbolisch zu verstehen. In Wirklichkeit überbrücken die durchgeschalteten Dioden D 1/D 2 die obere Filterstrecke.

Kontrolle des Stereo-Decoders

Da die 3. Harmonische der Frequenz des Stereo-Hilfsträgers ($3 \times 38 \text{ kHz} = 114 \text{ kHz}$) bei Nachbaranaleinflüssen oft eine Schwebung im Audiokanal hervorruft, hat man den Stereo-Decoder mit einem weiteren Decoder kombiniert, der diesen 114-kHz-Anteil erfaßt und ihn – in der Phase um 180° gedreht – dem Ausgangssignal zur Kompensation wieder zu-

fügt. Durch diese, als „Station Brightener“ bezeichnete, zusätzliche Stufe wird die störende Schwebung verhütet, wirkungsvoller als es das übliche, dem Stereodecoder vorgeschaltete 114-kHz-Filter vermag. Gleichzeitig wird das nach der Decodierung im Nutzsignal verbleibende 19-kHz-Pilotsignal um 63 dB und der Stereo-Hilfsträger um 77 dB reduziert. Das sind Werte, die bei professionellen Studio-Empfängern auch nicht zu übertreffen sind. Optimal sind wie das Bild 4 zeigt, auch Pegelgleichheit und Frequenzgang der NF-Ausgangsspannungen sowie die Übersprechdämpfung. Der Klirrfaktor steigt mit der ZF-Bandbreitenumschaltung nur geringfügig an.

Nun kann natürlich auch diese fortschrittliche Schaltung die typischen Zwitscherstörungen beim Empfang eines weit entfernten Stereo-Senders nicht völlig ausschließen, weil auch nach dem Umschalten auf schmale Bandbreite der Stereo-Empfang schwach einfallender Sender möglich ist (Schaltschwelle $\approx 10 \mu\text{V}$). Hier muß man dann ggf. manuell auf Monowiedergabe umschalten. Leider ist die Hysterese der Schaltschwelle recht gering, so daß beim Empfang eines im Bereich dieser Schwelle einfallenden Stereosenders dauernd zwischen Stereo und Mono umgeschaltet wird. Ausgezeichnet, d. h. völlig geräuschfrei funktioniert dagegen die Stummschaltung. Nach dem Wiedereinschalten er-

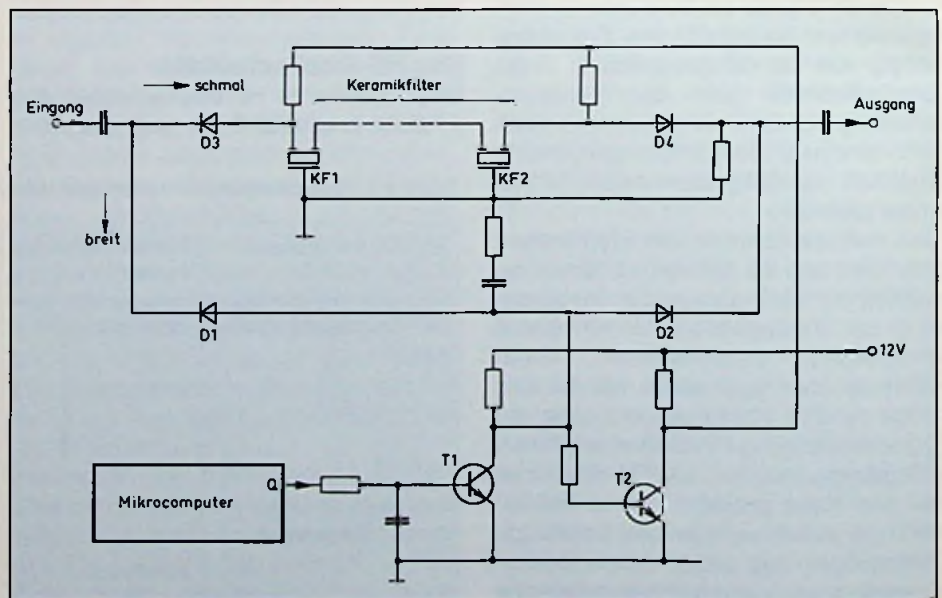


Bild 3: Die elektronische Einschaltung eines zusätzlichen ZF-Keramik-Doppelfilters zur Aktivierung der Betriebsart: erhöhte Selektion

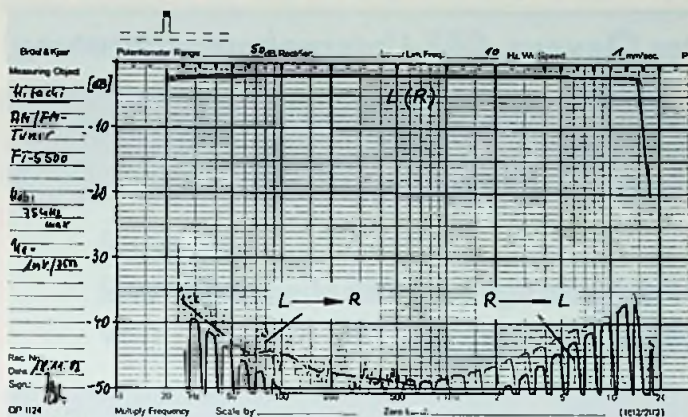


Bild 4: Frequenzgang, Kanalgleichheit und Übersprechdämpfung der NF-Ausgangsspannungen (100 MHz; 75 kHz Hub_{max.}: 1 mV/75 Ω)

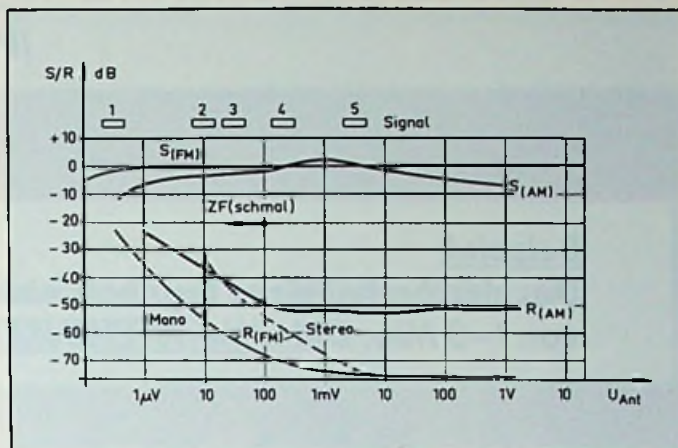


Bild 5: FM/AM-Störspannungsabstand und Schwellen der Signal-Anzeige in Abhängigkeit von der Antennenspannung; FM: 100 MHz; 40 kHz Hub; 1 kHz; AM- 1 MHz/30%; 1 kHz

scheint der zuletzt gehörte Sender, womit praktisch 10 + 1 Programmspeicher zur Verfügung stehen.

Im MW-Bereich unwirksam

Die automatische Bandbreiten-Umschaltung und der Suchlauf arbeiten nicht im MW-Bereich. Hier kann die Abstimmung nur in 9-kHz-Schritten einzeln oder per andauerndem Tastendruck erfolgen. Empfindlichkeit und Trennschärfe heben sich hier – wenn auch nicht besonders auffallend, doch meßtechnisch eindeutig – von den Ergebnissen der heute noch in japanischen FM/AM-Empfängern üblichen, relativ simplen Einheitsschaltungen ab. Dazu trägt u. a. das 4fache AM-Keramik-ZF-Filter bei. Anstelle der üblichen Ferritstabantenne hat man eine aus mehreren Wicklungen bestehende, schwenk- und lösba-

re Rahmenantenne hinten an das Gerät gesteckt, doch sollte man auch hier besser eine Außenantenne verwenden. Empfindlichkeit und S/R-Abstand für beide Empfangsbereiche sind in Bild 5 aufgezeichnet. Zur Signal-Anzeige wird über eine Treiberstufe ein Drehspul-Zeiger-Instrument gesteuert, auf dessen Zeiger eine Leuchtdiode montiert ist. Der Anfangsbereich ist sehr empfindlich, nimmt dann ab etwa 2/3 Skalenteilung stark ab, so daß im Endbereich sogar noch Antennenspannungen um 1,5 mV Ausschlagänderungen bewirken. Das Ausrichten von Dipol-Antennen, sowie das Markieren von Rotor-Antennen ist daher hier besonders gut durchführbar. Der eingebaute, auf Tastendruck (Recal) aktivierbare 400-Hz-Tongenerator ermöglicht das Einpeigen des Aufzeich-

nungsgerätes bereits vor der Sendung. Die überzeugenden Empfangsergebnisse mit dem FT-5500 ließen erkennen, daß sich auch auf dem derzeit hohen Stand der UKW-Empfangstechnik im Ergebnis durchaus noch erkennbare Verbesserungen erzielen lassen, ohne daß der Empfänger damit in der Bedienung komplizierter wird und der Gerätepreis in die Höhe schnellen muß. Hier haben die Entwickler wirklich einen gelungenen Kompromiß zwischen den qualitätsentscheidenden empfangsspezifischen Daten, einem bedienungs- und anzeigetechnischen Komfort und dem dazu notwendigen Aufwand gefunden. Es überraschte nicht, daß die erhöhten Anforderungen der Einströmungs-Störfestigkeit nach Amtsblatt 69 voll erfüllt sind (FTZ-Nr. 21-007S).

Abstimmen mit Leuchtdioden

Von Siemens kommt ein neuer Abstimmindikator für den UKW-Bereich, mit dem sich die richtige Sendereinstellung komfortabel kontrollieren läßt. Die bipolare Schaltung TDA 4300 kann drei LED speisen, deren Aufleuchten die Senderlage anzeigt. Vorteilhaft sind drei verschiedenfarbige Dioden in einer Reihe, von denen die mittlere LED den exakten Senderempfang signalisiert. Wenn die eingestellte Abstimmfrequenz zu hoch oder zu niedrig liegt, leuchtet eine der beiden anderen Dioden auf.

Der bisherigen Senderanzeige mit Nullzeigerinstrument tritt mit dem Vorschlag von

Siemens eine bedienfreundliche und vollelektronische Lösung zur Seite. Der Baustein im 16poligen DIP-Gehäuse ent-



hält als weiteren Komfort eine Schaltung, die den Ausgang des NF-Kanals während des Abstimmvorganges stummschaltet („Muting“). Die Stummschaltung wirkt auch bei fehlerhafter Einstellung oder Unterschreitung der Mindestspannung am Antenneneingang. Abstimmbereich und Stummschaltung werden mit externen Widerständen eingestellt.

Der Abstimmindikator TDA 4300 benötigt 8 mA bei 15 V Speisespannung und 25 °C. Ansonsten kann die Speisespannung zwischen 5 und 25 V schwanken, die Betriebstemperatur darf zwischen Null und 60 °C liegen.

„Sagen Sie mir, welches Sortiment welche Rendite Sie erwirtschaften“.

(Peter Clevenz, BBE-Unternehmensberatung)

Beispiel:

Das durchschnittliche Ergebnis eines Fachhändlers in der Umsatzklasse von 1–3 Mio. DM ohne TELEFUNKENPARTNER-Ware:*

1980

1981

1982

1983

+ 0,2%

+ 0,1%

- 0,8%

Das Fazit des BBE-Betriebsvergleichs:

„... die rückläufige erzielte Handels-
spanne ist für das insgesamt unbefrie-
digende Branchenergebnis hauptverant-
wortlich.“

„In allen vier Größenklassen des
Betriebsvergleichs haben die ‚mittleren‘
und ‚schlechter‘ gelagerten Betriebe
1982 nicht mehr echt rentabel gearbeitet.“

„Das sind über 60% der Unterhaltungs-
Elektronik-Fachgeschäfte! Gehören Sie
auch dazu?“

*Wokiu
gelt's 1983?*

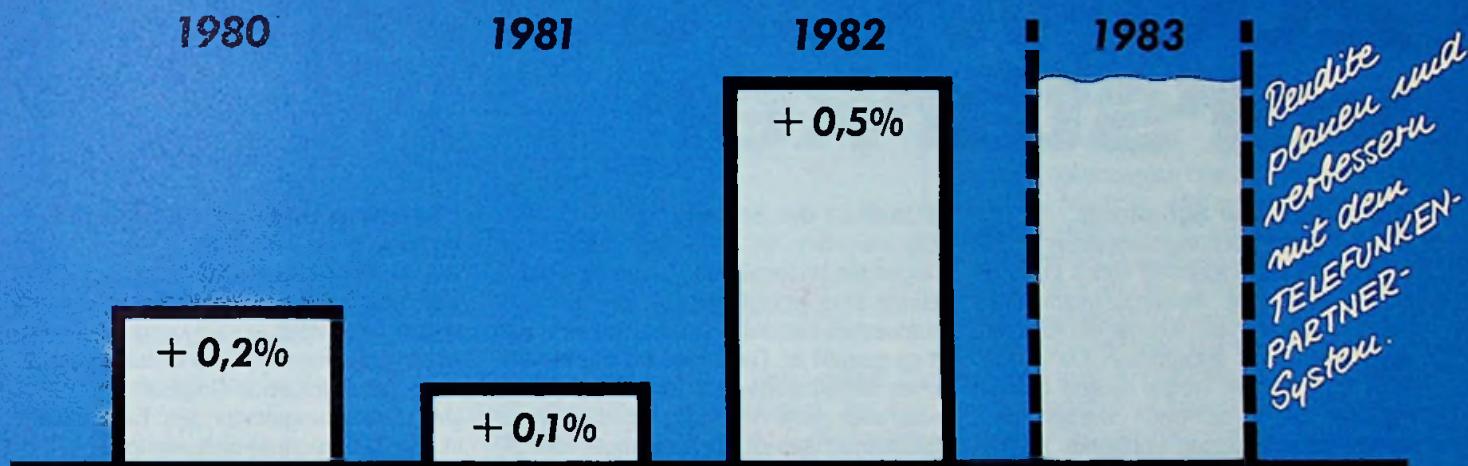
* Quelle: BBE, Betriebswirtschaftliche Beratungsstelle für den Einzelhandel GmbH, Köln.

Sie führen, und ich sage Ihnen,

Die BBE-Unternehmensberatung, Köln, hat 1982 eine Studie erstellt, die die Betriebsergebnisse des Fachhandels in der Unterhaltungselektronik transparent macht. Das Ergebnis ist deprimierend. Gleichzeitig aber bietet diese Studie Lösungen an, wie das Betriebsergebnis kurzfristig verbessert und planbar gemacht werden kann.

Beispiel:

Das durchschnittliche Ergebnis eines Fachhändlers in der Umsatzklasse von 1-3 Mio. DM mit 20% TELEFUNKENPARTNER-Ware.*



Das Fazit des BBE-Betriebsvergleichs:

„Unter Einbeziehung der finanziellen Vorteile aus dem kostenlosen Lagerbestand kann ein engagierter, aktiver TELEFUNKENPARTNER sein Handelsergebnis (ohne Werkstatt) um mehr als 50% verbessern!“

„Dieses auch für den Berater überraschende Ergebnis ist letztlich darauf zurückzuführen, daß das System nicht nur bei FS- und HiFi-Geräten, sondern gerade auch bei Video-Geräten eine vergleichsweise günstige Spanne sichert.“

Das TELEFUNKENPARTNER-System bietet Ihnen, dem Fachhandel, nachrechenbare betriebswirtschaftliche Vorteile. Für Sie als TELEFUNKENPARTNER heißt das: Eine vernünftige, bedarfsgerechte Einschreibung verbessert Ihre Rendite und hilft Ihnen, Ihr Betriebsergebnis positiv zu gestalten. Sind Sie noch nicht TELEFUNKENPARTNER, wollen aber in Zukunft auch vom TELEFUNKENPARTNER-System profitieren, dann wenden Sie sich bitte an Ihre TELEFUNKEN-Vertriebsniederlassung oder direkt an TELEFUNKEN, Göttinger Chaussee 76, 3000 Hannover 91. Wir werden Sie umfassend informieren.

Heute die Zukunft planen.

TELEFUNKEN

Herbert Sax¹⁾

Verstärker mit hohen Ausgangsleistungen spielen nicht nur in der Elektroakustik eine bedeutende Rolle, sondern werden auch in computergesteuerten Maschinen, in der Steuerungs- und Regelungstechnik, in der Verfahrenstechnik oder für Meß- und Prüfzwecke (z. B. Erzeugung von Ultraschall) viel benötigt. Der hier vorgestellte 200-W-Verstärker ist für viele derartige Anwendungen geeignet.

ICs steuern 200-W-Brückenverstärker

Konzeption der Schaltung

Um mit einem Leistungsverstärker 200 W an einem Lastwiderstand von 4 Ω zu erzielen, sind eine Versorgungsspannung von mindestens 80 V und ein Spitzenstrom von 10 A erforderlich. Da das IC TDA 2030 in der Treiberversion nur mit maximal 44 V betrieben werden darf, kommt für solch einen Verstärker nur die Brückenschaltung in Frage. Bekanntlich vervierfacht sich die Ausgangsleistung einer Brücke gegenüber der Einzelendstufe, die in der Leistungstabelle mit maximal 50 W angegeben ist, so daß annähernd 200 W erreicht werden können.

Ein wesentlicher Vorteil der Brückenschaltung zeigt sich darin, daß der Laststromkreis von negativen Einflüssen des Versorgungsstromkreises gut entkoppelt ist, da jeder Brückenweig seine eigene Störunterdrückung beinhaltet. Ein weiterer Vorteil ergibt sich aus folgender Überlegung:

Um bei einer einfachen Endstufe auch ohne Auskoppel-Kondensator einen gleichspannungsfreien Ausgang zu erhalten, benötigt man ein symmetrisches Netzteil nach Bild 1. Bei der nachfolenden Schaltung kommt man mit einem einfachen, gegenüber Masse potentialfreien Netzteil aus (Bild 2), da Eingang und Ausgang der Schaltung ein erdsymmetrisches Signal führen. Am Lastwiderstand liegt demzufolge kein Gleichspannungs-Potential.

Funktion der Schaltung

Die zwischen der Versorgungsspannung liegenden Widerstände R_4 und R_5 (Bild 3) bilden eine virtuelle Masse, die ein symmetrisches Netzteil simuliert, wie es in Bild 1 dargestellt ist. Die Impedanz des künstlichen Mittelpunktes ist zwar hochohmig, was aber nicht nachteilig ist, da bei der Brückenschaltung der Ausgangsstrom I_L nicht über diese Masse fließt.

Voraussetzung für das einwandfreie Funktionieren der Schaltung ist, daß dem Netzteil kein einseitiger Strom gegenüber der Signalmasse entnommen wird. Ist dies aus bestimmten Gründen nicht möglich, z.B. weil ein Vorverstärker an der gleichen Versorgungsspannung betrieben werden soll, so kann auch ein symmetrisches Netzteil, wie in Bild 1 gezeigt, verwendet werden, dessen Masse mit der

Eingangsmasse der Brücke (Anschluß 2) verbunden werden muß.

Auf die Funktionsbeschreibung der ICs in Verbindung mit den Endtransistoren kann verzichtet werden, da sie keine Besonderheiten aufweisen. Für die Brückenverstärkung gelten folgende Regeln:

Der Verstärkungsfaktor des Teils 1 (links in Bild 3) berechnet sich wie folgt:

$$V = 1 + \frac{R_2}{R_5}$$

der Kondensator C_6 liegt über den invertierenden Eingang 2 des IC 2 niederfrequenzmäßig an Masse. Im 2. Teil, (rechts im Bild 3) bei dem der invertierende Eingang angesteuert wird, gilt um ein gegenphasiges Ausgangssignal zu erzeugen:

$$V = \frac{R_{12}}{R_5}$$

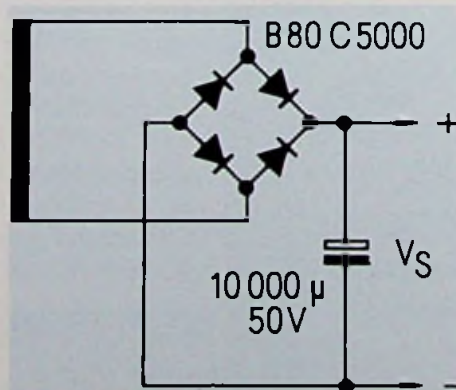


Bild 1: Netzteil für erdsymmetrische Versorgungsspannungen

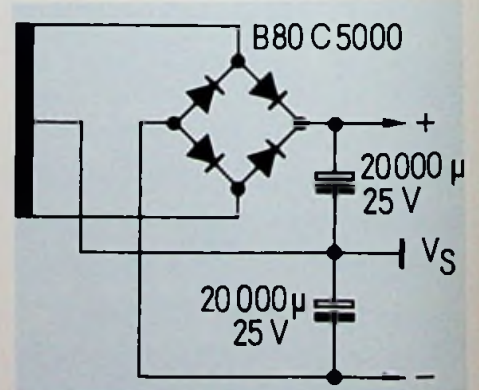


Bild 2: Netzteil für massfreie Versorgungsspannung

¹⁾ Der Autor ist Mitarbeiter von SGS-Ates.

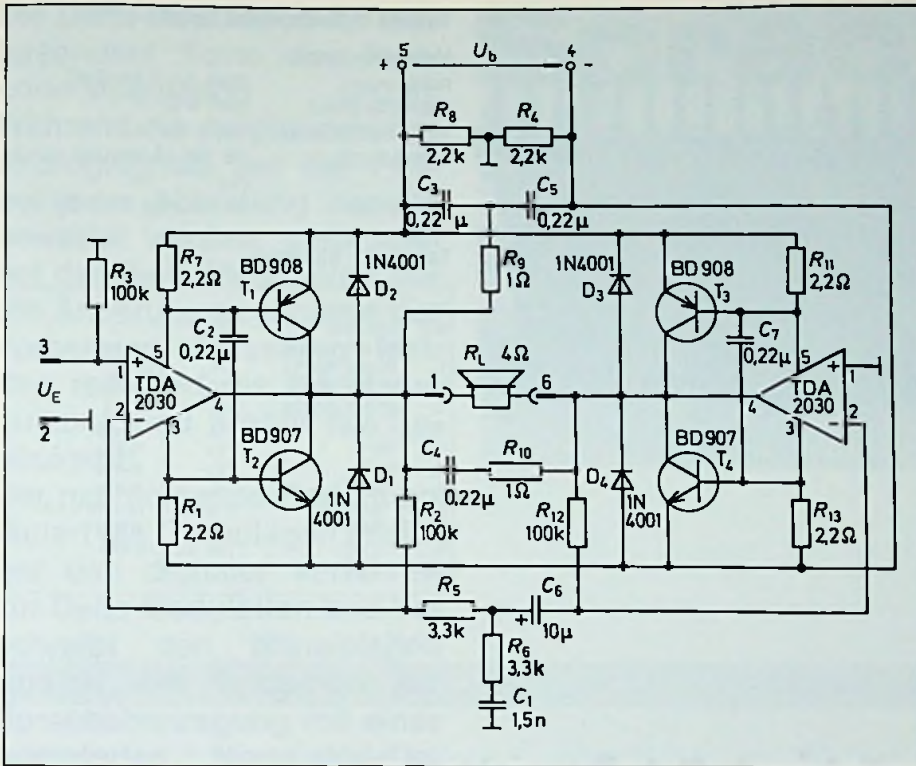


Bild 3: Schaltung des 200-W-Brückenverstärkers

Die Gesamtverstärkung ist somit

$$V = 1 + \frac{R_2}{R_5} + \frac{R_{12}}{R_5}$$

Im vorliegenden Fall sind das

$$V = 1 + \frac{100 \text{ k}\Omega + 100 \text{ k}\Omega}{3,3 \text{ k}\Omega} = 62$$

Das entspricht einem Verstärkungsmaß von 36 dB.

Die Kondensatoren C₃ und C₅ bilden mit dem Widerstand R₉ das Boucherotglied

für den Verstärkerteil 1, Kondensator C₄ und Widerstand R₁₀ dasselbe für den zweiten Teil. Das RC-Glied C₁/R₆ verhindert ebenfalls mögliche Schwingneigung. Wie auch bei einfachen Endstufen mit externen diskreten Leistungstransistoren, ist der Kurzschlußschutz der IC in der Brückenschaltung nicht mehr gegeben. Die thermische Sicherung ist jedoch voll in Funktion. Das Bild 4 zeigt die zu erwartende Ausgangsleistung in Abhängigkeit von der Versorgungsspannung bei 1% und 10% Klirrfaktor.

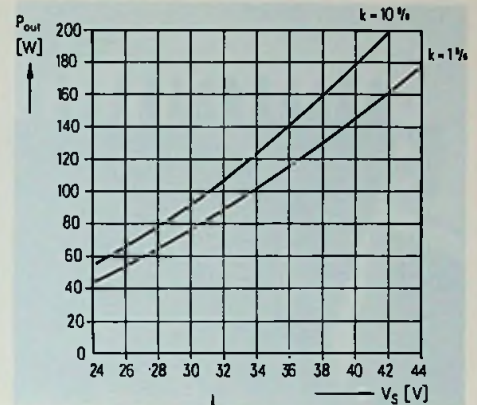


Bild 4: Ausgangsleistung in Abhängigkeit von der Versorgungsspannung

Hinweise zum Aufbau

Das Bild 5 zeigt das Layout und Bild 6 den Bestückungsplan des 200-W-Verstärkers. Der Nachbau wird dadurch wesentlich erleichtert. Beide IC sowie alle 4 Transistoren müssen auf dem Kühlkörper isoliert montiert werden. Dieser ist über die Schraubbefestigung A mit der Eingangsmasse zu verbinden. Der thermische Widerstand des Kühlkörpers sollte 1 K/W nicht überschreiten, wenn die Brücke im Dauerbetrieb gefahren werden soll. In Bild 7 ist die komplett montierte Endstufe zu sehen. Im Interesse der Funktionssicherheit der Schaltung ist darauf zu achten, daß die Versorgungsspannung des Netzteiles im Leerlauf 44 V nicht überschreitet. Die technischen Daten und die Stückliste sind den Tabellen 1 und 2 zu entnehmen. Die IC-Datenblätter können von SGS-Ates, Haidling 17, 8018 Grafing bezogen werden.



Bild 5: Platinen-Layout des 200-W-Brückenverstärker



Bild 6: Bestückungsplan

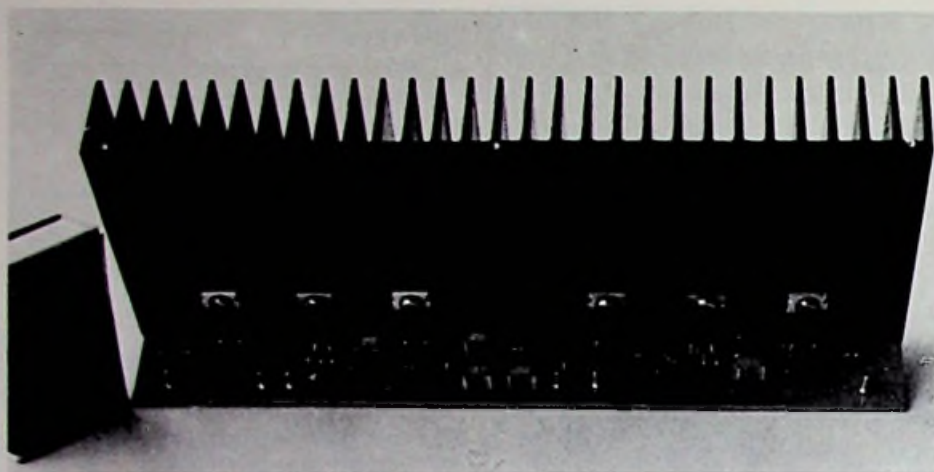


Bild 7: Ansicht des fertigen Verstärkers

Tabelle 1: Technische Daten

Versorgungsspannung:	max. 44 V (erdfrei)
Lastwiderstand:	min. 4 Ω
Ausgangsleistung:	siehe Bild 4
Verstärkung:	36 dB (Änderung durch R_5)
Ruhestrom:	90 mA (bei $V_s = 36$ V)

Tabelle 2: Stückliste

IC 1	TDA 2030	R_9	1 Ω
IC 2	TDA 2030	R_{10}	1 Ω
T_1	BD 907, BD 709	R_{11}	2,2 Ω
T_2	BD 908, BD 710	R_{12}	100 K
T_3	BD 908, BD 710	R_{13}	2,2 Ω
T_4	BD 907, BD 709	C_1	1,5 n
R_1	2,2 Ω	C_2	0,22 μ
R_2	100 K	C_3	0,22 μ
R_3	100 K	C_4	0,22 μ
R_4	2,2 K	C_5	0,22 μ
R_5	3,3 K	C_6	10 μ , 16 V Elko
R_6	3,3 K	C_7	0,22 μ
R_7	2,2 Ω	$D_{1...D_4}$	1N 4001
R_8	2,2 K		

Weniger Rauschen durch parallelgeschaltete Transistoren

Einen erheblichen Kostenfaktor in Studio- plattenspielern stellen die Eingangsüber- trager dar. Im verständlichen Bestreben, solche kostspielige Bauelemente zu elimi- nieren, hat die HiFi-Technik eine interes- sante Problemlösung entwickelt. Es han- delt sich um eine Schaltung mit aktiven Bauelementen, die dort als Vor-Vorver- stärker bezeichnet wird, eine Wortschöp- fung, die keinesfalls der Kindersprache entliehen ist. Im HiFi-Bereich ist der Be- griff Vorverstärker schon durch den Na- deltonentzerrer belegt. Es handelt sich da- bei also um einen Verstärker, der zwi- schen den dynamischen Tonabnehmer (oder Moving-Coil-Pickup, um im modi- schen Neu-Englisch der HiFi-Branche zu bleiben) und den Entzerrerverstärker ge- schaltet wird, und der den gewohnten Ein- gangsübertrager ersetzt.

Kurioserweise wird um die Schaltungs- technik solcher Verstärker ein Schleier der Geheimhaltung gehüllt. Schaltungen wer- den kaum veröffentlicht, und häufig sind die entsprechenden Printplatten sogar mit einer Einbettungsmasse vergossen. Da- bei ist die Problematik und das Lösungs- konzept seit langem bekannt und auch veröffentlicht. Es geht darum, eine Tonfre- quenzspannung von ca. 1 mV und – dies ist das eigentliche Problem – mit einem

Generatorwiderstand von einigen Ohm ausreichend rauscharm zu verstärken. Bild 1 zeigt das Prinzip der dafür üblicher- weise angewendeten Schaltungstechnik. Die Kollektorströme beider Transistoren T_1 und T_2 fließen durch den gemeinsa- men Kollektorwiderstand R_L . Unter der Voraussetzung, daß die Verstärkung bei- der Transistoren gleich und ihr Eingangswiderstand groß gegenüber dem Quellwi- derstand R_s ist, ist die Signalstromverstär- kung dieser Schaltung doppelt so groß, wie bei einer sonst gleichen Anord- nung mit nur einem Transistor. Nun sind aber die Rauschanteile der Kollektorströme beider Transistoren nicht korreliert. Damit ergibt sich ein Gesamt rauschstrom durch

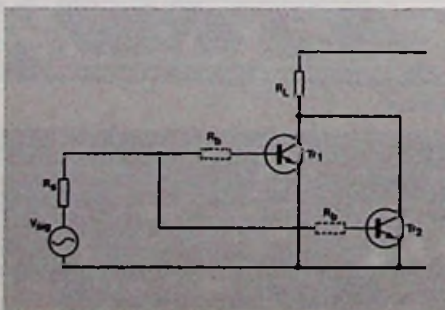


Bild 1: Prinzip der Transistor-Parallelschal- tung für eine rauscharme Verstärkung

den Arbeitswiderstand, der nicht dem dop- pelten Kollektorstrom eines Einzeltransi- stors entspricht, sondern nur um den Fak- tor $\sqrt{2}$ erhöht ist. Kurz gesagt: Bei einer solchen Parallelschaltung erhält man je- weils den doppelten Signalstrom, bei ei- nem nur um den Faktor 1,41 erhöhten Rauschanteil.

Bei der Transistorauswahl für eine solche Schaltung fällt allerdings auf, daß darin kaum Typen zu finden sind, die gemein- hin als besonders rauscharm gelten. Es sind vielmehr fast immer Kleinleistungstran- sistoren. Der Grund für deren Auswahl läßt sich ebenfalls aus der Schaltung Bild 1 entnehmen. Der Basis-Bahnwiderstand R_b jedes Transistors liegt in Reihe mit dem Generatorinnenwiderstand R_s , und sein Schottky-Rauschen geht in gleicher Wei- se wie das Wärmerauschen der Quelle in das Gesamt rauschen ein. Da hier R_b die gleiche Größenordnung hat wie R_s , wird verständlich, daß man die Transistoren nach kleinstem Bahnwiderstand aussu- chen muß.

Diese interessante Schaltungsvariante fanden wir im Studioplattenspieler EMT 938 der Firma Franz GmbH, Lahr. Mit die- ser und anderen ähnlichen Maßnahmen schuf man eine Studiomaschine in der Preislage eines HiFi-Plattenspielers.

Sprach- übertragung mit Delta- Modulation

Die Delta-Modulation ist eine besondere Form der Puls-code-Modulation (PCM). Während die Amplituden des Analogsignals bei der PCM bei jeder Abtastung absolut bewertet werden, stellt man bei der Delta-Modulation nur die Änderung gegenüber der vorherigen Abtastung fest. Das reduziert die Kanalausnutzung und erhöht die Genauigkeit.

Der nachfolgende Bericht erläutert die Grundlagen analoger und digitaler Verfahren zur Delta-Modulation und beschreibt den prinzipiellen Aufbau von Systemen zur Sprachübertragung mit einer integrierten Modulator-/Demodulatorschaltung.

Grundlagen der Delta-Modulation

Zur Verdeutlichung der Arbeitsweise zeigt Bild 1 die Schaltung eines sehr einfachen Delta-Modulators. Er arbeitet mit Signalabtastung und enthält eine negative Rückkopplungsschleife. Das vom Mikrofon kommende Eingangssignal wird durch einen Vorverstärker mit einem Tiefpaß in den hohen Frequenzen, die für die Verständlichkeit nicht notwendig sind, beschnitten werden, im Pegel angehoben und an den invertierenden Eingang eines Komparators gelegt. Der Ausgang des Komparators steuert ein getaktetes Flip-flop, dessen Ausgangsimpulse wiederum die Ein- und Ausschaltbefehle für einen Integrator bilden. Da der Ausgang des Integrators mit dem nichtinvertierenden Eingang des Komparators verbunden ist, liegt eine geschlossene Rückkopplungsschleife vor. Der Komparator stellt fest, ob der momentane Pegel der analogen Eingangsspannung größer oder kleiner als das Rückkopplungssignal vom Integrator ist und gibt ein entsprechendes Ausgangssignal ab, das vom nachfolgenden Flipflop in eine getaktete Folge von NRZ-

Impulsen¹⁾ „zerhackt“ wird. Auf Grund dieser Datenfolge erzeugt der Integrator ständig aufwärts (an der negativen Impulsflanke) oder abwärts (an der positiven Impulsflanke) gerichtete Rampen, die eine grobe Annäherung an den Verlauf der analogen Eingangsspannung darstellen. Ein identischer Integrator im Demodulator, dem die getaktete Impulsfolge zugeführt wird, liefert die gleiche Kurvenform, die nach ihrer Siebung durch ein Tiefpaßfilter die ursprüngliche Sprache reproduziert.

Wie bereits erwähnt, stellen die „0“ und „1“ der Impulsfolge Einschaltbefehle an den Integrator dar, um entweder aufwärts oder abwärts gerichtete Rampen zu erzeugen. Der digitale Datenstrom repräsentiert einen Näherungswert für das Differential (Änderung) der Sprachspannung, weil eine Integration dieser Impulsfolge die Sprache wiederherstellt.

Der Integrator-Ausgang bleibt niemals konstant auf einem Potential, sondern läuft während jeder Taktperiode um einen konstanten Betrag aufwärts und abwärts.

¹⁾ NRZ = non return to zero (engl.) = nicht zurück auf Null.

Da die Steigung der Integrator-Rampe jedoch konstant ist, eignet sich dieser einfache Delta-Modulator nur mit Einschränkungen zur Codierung menschlicher Sprache, die einen großen Dynamik-Bereich

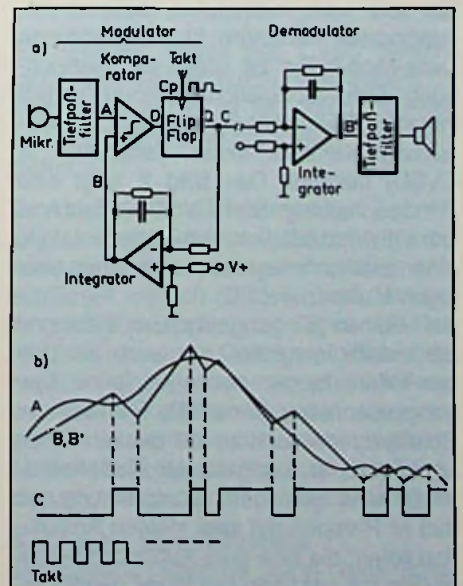


Bild 1: Analoge Delta-Modulation und -Demodulation; a) Prinzipschaltung, b) zeitlicher Spannungsverlauf

aufweist. Mit seiner konstanten Rampen-Anstiegsgeschwindigkeit kann der Integrator hochfrequenten Signalen mit großer Amplitude nicht folgen.

Da die menschliche Stimme jedoch bei höheren Frequenzen statistisch kleinere Amplituden aufweist, reicht eine Integrator-Zeitkonstante von 1 ms aus, um Sprache mit einer Bandbreite von 3 kHz zu reproduzieren. Ein wesentlich größerer Nachteil dieses Verfahrens ist aber darin zu sehen, daß Änderungen der Sprachamplitude, die kleiner als die Höhe der Integratorrampe während einer Taktperiode sind, nicht aufgelöst werden können. Da der Dynamikbereich somit proportional zur Taktfrequenz ist, kann ein zufriedenstellender Dynamik-Umfang daher mit einer an sich wünschenswerten kleinen Taktfrequenz nicht erreicht werden. Eine Methode zur wirkungsvollen Steigerung der Dynamik besteht in der Verwendung einer Kompressions-Expansions-Technik („Kompanidierung“).

Durch die Kompression erhalten die Signale mit kleinen Amplituden einen größeren Pegel am Modulator, während ein Expander mit umgekehrter Charakteristik am Demodulator für eine Wiederherstellung der ursprünglichen Amplitudenverhältnisse sorgt.

Kompanidierte Delta-Modulation

Ein sehr weit verbreitetes, äußerst wirkungsvolles Verfahren für kompanidierte Delta-Modulation ist unter der Bezeichnung „Delta-Modulation mit kontinuierlich variabler Rampensteilheit“ (engl. „Continuously variable slope dltamod“ = CVSD) bekannt. Das Bild 2 zeigt eine Prinzipschaltung des CVSD-Verfahrens. Es enthält zusätzlich eine digitale Logik, einen zweiten Integrator, sowie einen analogen Multiplizierer.

Bei kleinen Eingangssignalen bekommt der zweite Integrator, der auch als „Silben-Filter“ bezeichnet wird, keine Eingangsspannung, so daß die Funktion der Schaltung identisch zu der des einfachen Modulators ist. Lediglich der Multiplizierer erhält eine geeignete Vorspannung, so daß er Rampen mit sehr kleinen Amplituden liefert, die eine gute Auflösung bei Signalen mit geringer Amplitude gewährleisten.

Eine größere Eingangsspannung ist durch rasch aufeinanderfolgende „0“- und „1“-

Impulse im Datenstrom gekennzeichnet, wenn der Integrator versucht, dem Anstieg des Eingangssignales zu folgen. Die logische Eingangsschaltung des Silbenfilters spricht an, sobald 3 oder mehr aufeinanderfolgende „0“- oder „1“-Schritte im Datenfluß auftreten. Wenn dies der Fall ist, steigt die Ausgangsspannung des zugehörigen Integrators an und erhöht die Verstärkung des Multiplizierers. Dadurch werden dem Komparator Rampen mit steilerem Anstieg zugeführt, so daß das

obwohl der Klang erheblich verändert ist und seine Natürlichkeit verloren hat.

Zwar wurden bereits zahlreiche komplizierte Verfahren zur Übertragung von Sprache bei noch niedrigeren Datenraten entwickelt, CVSD stellt jedoch einen sehr guten Kompromiß zwischen Schaltungsaufwand und wirtschaftlicher Bandbreitenausnutzung dar.

Digitale CVSD

Delta-modulierte Daten treten in einer Form auf, die mit einer relativ einfachen Schaltung eine digitale Filterung ermöglicht. Daher läßt sich eine kompatible CVSD-Schaltung unter Verwendung digitaler Integratoren und Multiplizierer aufbauen, die einen Digital-Analog-Wandler steuert. Das Blockschaltbild eines derart aufgebauten, integrierten Delta-Modulators/Demodulators vom Typ HC-55516/55532²⁾ zeigt Bild 3. Die in CMOS-Technik ausgeführten digitalen Funktionen dieser Schaltung entsprechen weitgehend den äquivalenten analogen Funktionen gemäß Bild 2. Bei den Filtern handelt es sich um einpolige, rekursive Ausführungen mit rückgekoppeltem Schieberegister. Der digitale Multiplizierer speist einen 10-Bit-R 2R-D/A-Wandler, der die Sprache rekonstruiert. Das Ausgangssignal des DAC besteht in diesem Falle aus Schritten und nicht aus Rampen, wie beim analogen Integrator.

Die digitale CVSD weist gegenüber ihrem analogen Gegenstück eine Reihe von Vorteilen auf und verfügt darüber hinaus über einige wünschenswerte Eigenschaften, die sonst nur mit zusätzlichem Schaltungsaufwand zu realisieren wären.

Diese sind:

1. Der vollständig in CMOS-Technik ausgeführte Baustein verbraucht bei Betriebsspannungen zwischen + 4,5 und + 7 V nur 1 mA.
2. Für die Integratoren werden keine externen Präzisionswiderstände oder große Kondensatoren benötigt, da die Zeitkonstanten oder digitalen Filter ausschließlich durch die Taktfrequenz festgelegt werden und weder in Abhängigkeit von der Zeit noch von der Temperatur driften.
3. Für beste Verständlichkeit, und um Ermüdung des Hörers zu vermeiden, ist es wichtig, daß die wiederhergestellte

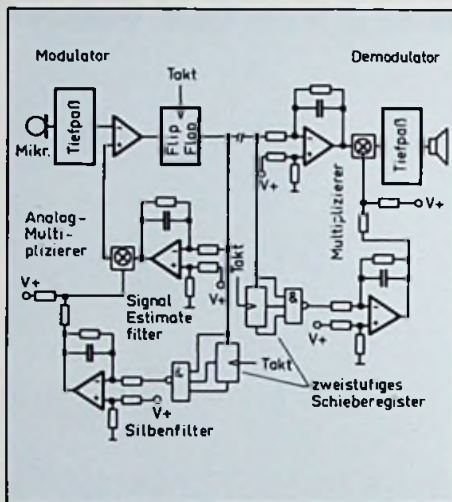


Bild 2: Kompanidierte Delta-Modulation (CVSD-Verfahren)

System in die Lage versetzt wird, dem Eingangssignal zu folgen. Bis zu einer gewissen Grenze steigt bei mehreren aufeinanderfolgenden „0“- und „1“-Impulsen die Rampen-Amplitude ebenfalls an. Da die größeren Signale jedoch auch die negative Rückkoppelung des Modulators und die Verstärkung des Demodulators erhöhen, ergibt sich eine Kompanidierung des Signales.

Bei Hörtests wurde eine Zeitkonstante von 4 bis 10 ms als optimal für das Silben-Filter empfunden. Eine wichtige Eigenschaft der CVSD ist ihre Fähigkeit, bei relativ niedrigen Daten-Raten und mit einer einfachen Schaltung verständliche Sprache zu übertragen. Kompanidierte PCM für Übertragungen mit Telefon-Qualität benötigt pro Kanal eine Datenrate von ungefähr 64 kBit/s. CVSD liefert dagegen die gleiche Qualität bereits bei 32 kBit/s.

CVSD ist aber auch bei niedrigeren Datenraten nützlich. Bei 16 kBit/s ist die rekonstruierte Sprache immer noch sehr natürlich, wenn auch Klangverfärbungen vorhanden sind. Bei 9,6 kBit/s ist die Verständlichkeit immer noch ausgezeichnet,

²⁾ Hersteller: Harris Semiconductor

Sprache in den Pausen keine Störgeräusche enthält. Während dieser Zeiten, in denen kein Nutzsignal vorliegt, wird ein geeignetes Bit-Muster aus 0 und 1 übertragen, das nach seiner Dekodierung und Filterung unhörbar ist. Will man dies bei einer analog arbeitenden CVSD erreichen, so bedeutet das, daß die Verläufe der ansteigenden und abfallenden Rampen genau gleich groß sein müssen und die Offsetspannungen des Komparators und der Verstärker auf Null abgeglichen sind. Falscher Abgleich oder eine zu hohe Drift können dann zu Schwingungen führen, die Störgeräusche erzeugen.

In der digitalen Version hingegen werden Drift und Offset des Komparators durch einen „langen“ Vor-/Rückwärtszähler über den DA-Wandler ausgeglichen. Damit wird sichergestellt, daß während eines bestimmten Zeitraums eine gleiche Anzahl von „0“- und „1“-Pegel erzeugt werden. Ein zusätzlicher Vorteil der digitalen CVSD ist die automatische Stummschaltung. Sowie das Eingangssignal des D/A-Wandlers unter einen bestimmten Wert abfällt, wird automatisch dieses unhörbare Bitmuster erzeugt. Es hat sich gezeigt, daß die Verständlichkeit dadurch erhöht wird.

- Um eine momentane Übersteuerung am Beginn einer Codierung oder Decodierung zu verhindern, ist es vorteil-

haft, die Integration zu initialisieren. Bei der analogen CVSD würde dies zusätzlich externe Schalter erfordern, um die Kondensatoren zu entladen.

Bei der digitalen CVSD erfolgt die Initialisierung, indem der Anschluß „Zwangs-Null“ (Force Zero) kurzzeitig auf LOW-Pegel gelegt wird. Gleichzeitig wird ein Bitmuster zur Stummschaltung erzeugt, ohne daß die interne Codierung beeinflusst wird. Dazu wird der Anschluß „Alternate Plain Text“ ebenfalls auf LOW-Pegel gelegt.

- Bei einigen analogen CVSD-Konzepten treten Störgeräusche auf, wenn sich die Schaltung von einer niederfrequenten Übersteuerung am Eingang wieder erholt. Die digitale CVSD-Schaltung liefert bei Übersteuerung ein begrenztes Ausgangssignal und erholt sich sofort.
- Halb-Duplex-Betrieb unter Verwendung des gleichen Bausteins (durch Umschaltung zwischen der Codier- und Decodier-Funktion) erfordert bei der analogen CVSD zusätzliche externe Schaltungen, während die digitale Version intern durch ein logisches Eingangssignal umgeschaltet wird.

Ein möglicher Nachteil der digitalen, integrierten CVSD-Schaltung besteht darin, daß ein einzelner Baustein nicht für alle Frequenzen optimal geeignet sein kann, da sich seine Filter-Zeitkonstanten proportional zur Taktfrequenz verhalten. Der HC-5516 wurde daher für Taktfrequenzen

bis 24 kBit/s, der HC-55532 für höhere Werte konzipiert.

Anwendungen der Delta-Modulation

1. Nachrichtenübertragung

Digitale Signale können sehr einfach durch preiswerte digital arbeitende Gatter gemultiplext und auf die gewünschte Leitung geschaltet werden. Sprachkanäle lassen sich auf diese Weise problemlos in bereits vorhandene Multiplex-Systeme zur Datenübertragung einfügen. Die digitalen Signale sind gegenüber Störungen und Übersprechen bei der Übertragung über größere Distanzen, sei es über Leitungen, auf dem Funkweg oder über Lichtleiter, wesentlich unempfindlicher.

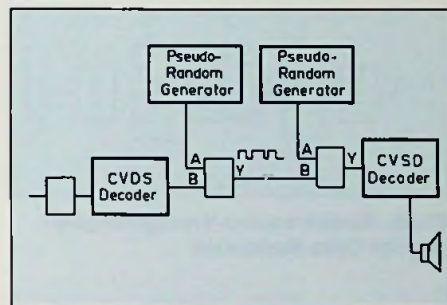


Bild 4: Blockschaltung einer digitalen Codier-Einrichtung zur abhörsicheren Übertragung von Niederfrequenz-Signalen

Ein weiterer Vorteil von CVSD besteht darin, daß die Verständlichkeit wesentlich besser als bei PCM ist, sofern bei der Übertragung zufällig Bitmuster-Fehler auftreten.

2. Abhörsichere Übertragung

Digitale Daten können unter Verwendung preiswerter Hardware relativ sicher verschlüsselt werden (Bild 4). Verschlüsselung ist aber auch in analogen Kanälen möglich, in dem die Daten in ein Schieberegister eingegeben und anschließend verschiedene Datenssegmente nach einem Zufallsverfahren über einen digitalen Multiplexer ausgewählt werden. Die Decodierung erfolgt in analoger Weise (Bild 5).

3. Digitale Spracheingabe

Digitalisierte Sprache kann zum Speichern, Identifizieren oder zum Wort-Erkennen in einen Computer eingegeben werden. In ROMs oder auf Disketten ge-

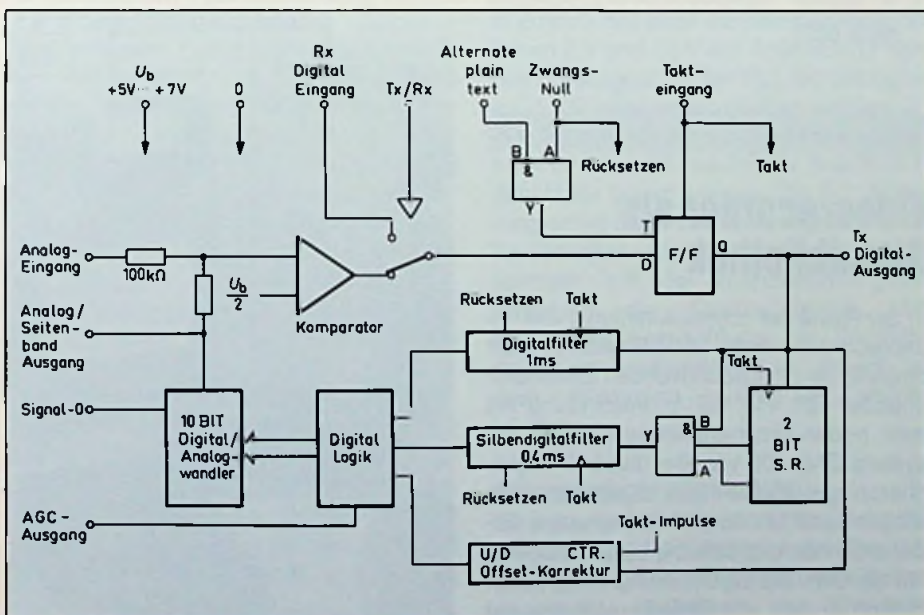


Bild 3: Innenschaltung eines integrierten Delta-Modulators (Demodulators) (Typ HC-55516/55532)

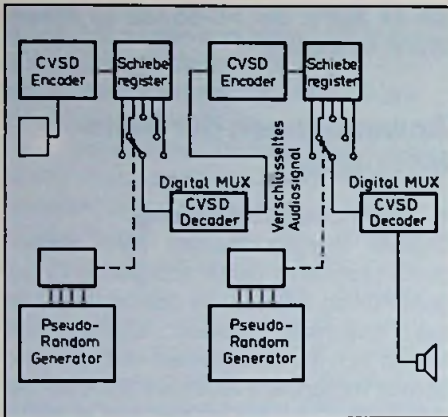


Bild 5: Blockschaltung einer analogen Codec-Einrichtung zur abhörsicheren Übertragung von Niederfrequenz-Signalen

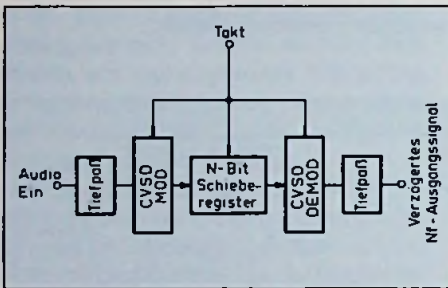


Bild 6: Niederfrequenz-Verzögerungsleitung mit Delta-Modulation

speicherte Worte lassen sich zur Sprachausgabe verwenden. Da CVSD auch mit niedrigen Datenraten arbeiten kann, ist dieses Verfahren hinsichtlich des Speicherbedarfs wirtschaftlicher als PCM oder andere A/D-Umsetzungsmethoden.

Außerdem befinden sich die Daten für die Filterung oder sonstige Verarbeitung in einem günstigeren Format.

4. Nf-Verzögerungsleitung

Das Bild 6 zeigt die Prinzip-Schaltung einer niederfrequenten Verzögerungsleitung, die aus einem CVSD-Modulator, einem Schieberegister und einem Demodulator besteht. Die erreichte Verzögerung ist proportional zur Anzahl der Schieberegister-Stufen, dividiert durch die Taktfrequenz.

Die Verzögerungsschaltung eignet sich für folgende Einsatzgebiete:

- Sprachverschlüsselung
- Echo-Unterdrückung in PA-Anlagen
- Erzeugung spezieller Hall-Effekte
- Musik-Synthese
- Aufbau rekursiver und nichtrekursiver Filter.

Inbetriebnahme des Delta-Modulators

1. Vor dem Anlegen eines Taktsignals oder der Nf-Eingangsspannung muß die Betriebsspannung vorhanden sein, um unerwünschte Latch-up-Zustände zu vermeiden.
2. Die Nf-Ein- und Ausgänge sollten über Koppelkondensatoren angeschlossen werden.
3. Am AGC-Ausgang liegt eine digitale Impulsfolge, deren Tastverhältnis vom mittleren Nf-Pegel abhängt. Sie kann extern integriert und zur Steuerung eines geregelten Vorverstärkers verwendet werden, um einen gleichmäßigeren Signalpegel zu erhalten.
4. Um zu verhindern, daß Scheinfrequenzen erzeugt werden, muß das Eingangsfilter die Nf-Amplitude aller Frequenzen, die größer als die halbe Taktfrequenz sind, auf weniger als $U_{ss} = 12 \text{ mV}$ unterdrücken.
5. Für eine ausreichende Sprachqualität reicht ein 2- oder 3-Pol-Tiefpaßfilter am Nf-Ausgang aus. Seine Grenzfrequenz sollte auf 3 kHz festgelegt werden.
6. Als Taktoszillator für den Empfänger eignet sich ein freilaufender Multivibrator, der bei jeder Flanke der ankommenden Daten synchronisiert wird. Eventuelle Synchronisationsfehler bei längeren Folgen von „0“ oder „1“ sind ohne größeren Einfluß auf die Sprachqualität.

(Aus Harris Semiconductor-Application Note 607)

Videorecorder als Bildbibliothek

In der Reihe der professionellen 1-Zoll-Videorecorder nach GPR-Standard stellt Grundig den hochauflösenden Einzelbildspeicher BK 411 HE in Verbindung mit dem neuen rechnergesteuerten Anwahlsystem EAS 400 vor. Bei dieser Bildspeicheranlage können auf einem einzigen Magnetband bis zu 330 000 einzelne Bilder archiviert und beliebig einzeln abgerufen werden. Die Speicherung einer derart großen Anzahl von Bildinformationen auf kleinstem Raum mit rechnergesteuertem, schnellen Zugriff eröffnet neue Möglich-

keiten der Archivierung und Bearbeitung von Bildvorlagen für Forschung, Medizin, Denkmalschutz und Behörden.

Der Einzelbildspeicher BK 411 HE ist für die Aufzeichnung von Videosignalen bis zu einer Bandbreite von 10 MHz ausgelegt. Dadurch vermag er auch Fernsehbilder aus hochzeitigen Systemen, wie sie zum Beispiel für Röntgen-Aufnahmen oder bei der Schriftstück-Übertragung üblich sind, ohne Verlust an Auflösung zu speichern.

Das zugehörige Steuersystem besteht aus einem Bedienpult und einer Steuereinheit mit Mikroprozessor und Zeitcodegenerator. Auf der Grundlage des für die Magnetaufzeichnung genormten Zeitcodes wird jedes Bild bei der Abspeicherung auf das Videoband durch Angabe der genauen Bandposition adressiert. Dies geschieht durch einen Timecode auf der Tonspur und in Form einer Datenzeile, die in der vertikalen Austastlücke des Videosignals mit aufgezeichnet wird. Zum Aufsuchen eines bestimmten Bildes wird dessen Adresse über eine Tastatur in ein achtstelliges Vorschaudisplay eingegeben. Der Mikroprozessor steuert dann mit Hilfe von Zeitcode-Lesern den Suchlauf des Recorders derart, daß das angewählte Bild in kürzester Zeit erreicht wird und auf dem angeschlossenen Monitor als Standbild erscheint. Dateneingabe und Suchlaufbefehl können aber auch von einem übergeordneten, externen Rechner übernommen werden.



Klaus Juhnke¹⁾

Der Markt an Fernsehgeräten ist in Gebieten, in denen sich mehrere Programme, die nach verschiedenen Normen ausgesendet werden, überlappen, noch recht aufnahmefähig. Voraussetzung, die Mehrnormenempfänger sind nicht wesentlich teurer als ein entsprechender Einnormenempfänger. Wirtschaftliche Lösungen bieten hier universelle Farbdecoder für mehrere Normen bzw. Standards in interpretierter Form. Einer davon wird im folgenden Beitrag vorgestellt.

Ein Multistandard-Farbdecoder mit nur einer integrierten Schaltung

(Fortsetzung)

Oszillator mit PLL-Schaltung und Farbtonestellschaltung

Das geregelte Farbsignal mit Burstannteil wird beim PAL-Farbstandard direkt und bei den beiden NTSC-Farbstandards über eine Farbtonestellschaltung der zur Burstzeit aufgetasteten PLL-Schaltung zugeführt. Die Zeitkonstantenglieder der PLL-Schaltung liegen am Anschluß 18. Der Oszillator schwingt mit der doppelten Frequenz der Farbhilfsträger, um auf bekannte Weise über Teiler die 90° zueinander stehenden Referenzträger für die Farbdifferenz-Signaldemodulatoren zu erhalten. Die entsprechenden in Serienresonanz schwingenden Quarze werden in Reihe mit externen Schalterstufen an Anschluß 19 geschaltet. Diese Schalter, einfache Transistorstufen, werden mit den Standardschaltspannungen gesteuert. Bei SECAM ist der Oszillator abgeschaltet, um Interferenzen zu vermeiden.

¹⁾ Klaus Juhnke ist Mitarbeiter der Valvo-Entwicklungsabteilung.

Bei NTSC ist die Farbtonestellschaltung in Betrieb. Mit einer Einstellspannung zwischen 2 V und 10 V am Anschluß 17 kann das Burstsinal vor der PLL-Schaltung um ca. $\pm 45^\circ$ phasenverschoben werden.

Wie auch schon weiter oben beschrieben, kann für Abgleichzwecke der Anschluß 17 auf Masse gelegt werden. Die PLL-Schaltung erhält dann kein Burstsinal und der Farbschalter wird überbrückt, so daß zusammen mit der Standardzwangseinschaltung die Quarzabgleiche über Schwebungsbeobachtung der Farbdifferenz-Ausgangssignale oder visuell auf dem Bildschirm ausgeführt werden können.

Glasverzögerungsleitung

Das geregelte und verstärkte Farbsignal wird bei PAL während der Burstzeit ausgetastet, um Störungen durch gebrochenzahlige Reflexionen der Glasverzögerungsleitungen zu vermeiden. Es wird entsprechend der maximal möglichen Be-

triebsdämpfung (18 dB) verstärkt und über einen Emitterfolger und Anschluß 12 an die Verzögerungsleitung gegeben. Das verzögerte Ausgangssignal wird über eine Potentiometerschaltung (PAL-Matrix Amplitudenabgleich) zum Ausgleich der Leitungsdämpfungstoleranzen an den Anschluß 10 geführt. Der Gleichspannungsanteil des vor dem Leitungstreiberverstärker anstehenden Farbsignales wird über Anschluß 11 der Ausgangsschaltung der Verzögerungsleitung zugeführt. Die noch mit einem Kondensator an Anschluß 11 abgesiebte Spannung ist damit dem verzögerten Signal unterlagert, so daß für die weitere Verarbeitung Farbsignale in unverzögerte und verzögerter Form mit identischen Gleichspannungswerten zur Verfügung stehen.

Farbdifferenz-Signaldemodulation

Für die NTSC-Standards wird den Synchrondemodulatoren je das unverzögerte symmetrische Farbsignal und die Referenz-

renzsingale von den, nach dem Oszillator angeordneten Teilern zur Demodulation zugeführt. Beim PAL-Standard wird an jeden der zwei Synchrondemodulatoren das verzögerte Farbartsignal und jeweils ein Anteil des symmetrischen unverzögerten Farbartsignales gelegt. Durch diese Schaltungsart ist auf einfache Weise die PAL-Matrix im IC ausgeführt worden. Für den (R-Y)-Synchrondemodulator erfolgt dann noch die H/2-Schaltung. Bei den QAM-Standards werden die Farbartsignale in den Synchrondemodulatoren ausgestastet, so daß nach der Demodulation als Klemmreferenzwerte saubere Unbuntwerte zur Verfügung stehen.

Für das sequentielle SECAM-Signal sind vor der Demodulation ein Parallel-Kreuzschalter (Permutator) zum verzögerten und unverzögerten Farbartsignal, sowie Begrenzerschaltungen und die Aufbereitung der SECAM-Referenzsignale erforderlich. Die SECAM-Referenzsignale werden auf bewährte Weise über externe LC-Schwingkreise (an den Anschlüssen 5, 6, 7 und 8) gewonnen.

Die Harmonischen, der Farbträgerfrequenzen auf den demodulierten FD-Signalen besonders die zweite, werden mit jeweils zwei integrierten RC-Gliedern ausgeblendet.

SECAM-Deemphase und Austastung, Farbabschalter und Farbdifferenz-Signal-Ausgangsstufen

Für den SECAM-Standard ist nach der Demodulation für die beiden Farbdifferenz-Signale die Farbdifferenz-Deemphase durchzuführen. Die Widerstände der hierfür erforderlichen Zeitkonstantenglieder sind integriert, während die Kondensatoren an den IC angeschlossen werden müssen (Anschlüsse 2 und 4). Zu den Austastzeiten wird bei SECAM eine Referenzspannung als Unbuntwert eingetastet. Die SECAM-Referenzkreise werden mit L 8 und L 9 auf diese Unbuntreferenz abgeglichen.

Durch den Farbabschalter wird der Unbuntreferenzwert auch an die in Kollektorschaltung (Emitterfolger) betriebenen Ausgänge geschaltet, sofern von der Standardkontrollschaltung die Farbsignaleinschaltung nicht freigegeben ist.

Die Ausgänge sind niederohmig und geben bei Farbübertragung die negativen FD-Signale ab. Diese passend für einen nachfolgenden RGB-IC aus der TDA 3500 Familie. Für ein 75% Farbbalkensignal be-

tragen die Ausgangsspannungen, $1,05 V_{SS}$ für das -(R-Y)-Signal an Anschluß 1 und $1,35 V_{SS}$ für das -(B-Y)-Signal an Anschluß 3.

Applikation der MSD-IC

Die für die IC erforderliche Außenbeschaltung ist minimal und wurde, bis auf die standardabhängigen Filter, als Peripherie beim Blockschaltbild (Bild 1) mit angezeichnet. Eine mögliche Ausführung der Filterschaltungen mit Umschaltern ist in Bild 2 aufgezeigt. Es wurden hier für PAL und NTSC Weichenschaltungen und zusätzlich für die Leuchtdichtesignale Aperturkorrekturfilter ausgeführt. Eine detaillierte Beschreibung dieser Filter ist in Nr. 77 der „Valvo Entwicklungsmittelungen“ zu finden.

Die Filterschaltungen für die verschiedenen Standards sind parallel ausgeführt und liegen eingangsseitig am FBAS-Signal mit $U_{SS} = 1 V$ von einer niederohmigen Quelle. Bei PAL und NTSC ist mit L 1, C 1, L 2 und R 1 ein kompensierter Sperrkreis für die Farbartsignalsperrung für das Leuchtdichtesignal aufgebaut. Über eine Koppelwicklung auf der Spule L 2 erfolgt die Farbartsignalauskopplung an einem abgestimmten Kreis bestehend aus der Spule L 2 und dem Kondensator C 2. Die Spule L 3 und die Kondensatoren C 3 und C 31 bilden das Aperturkorrekturfilter für das Leuchtdichtesignal. Für SECAM wird

das Leuchtdichtesignal vom PAL/NTSC-4,4-MHz-Filter abgenommen und über einen weiteren Sperrkreis geführt. Dieser Sperrkreis ist auf ca. 4,2 MHz abgestimmt und soll zusammen mit dem auf 4,4 MHz abgestimmten Sperrkreis des Weichenfilters bei SECAM für eine breitbandige Absenkung des FM-Farbartsignales im Leuchtdichtesignal sorgen.

Das SECAM-Farbartsignal wird über den vom Standard vorgegebenen Glockenkreis mit L 4, C 4 und R 4 abgetrennt.

Alle Farbart- und Leuchtdichtesignale von den Filterschaltungen werden kapazitiv an die Schaltstufen gekoppelt. Die Farbartsignal- und Leuchtdichtesignalschaltstufen bestehen aus emitterseitig parallelgeschalteten Emitterfolgern.

An die Basen sind kapazitiv die Signale und über Vorwiderstände die Standard-Schaltspannungen von dem MSD-IC geführt. Bei der Anwendung von npn-Transistoren ist der Transistor mit der höchsten positiven Basisspannung aktiv und sperrt über die gemeinsame Emitterkopplung die anderen Transistoren der Schaltstufe. Während des Suchvorganges betragen die Schaltspannungen des Farbdecoders 2,5 V. In der Farbartsignalschaltstufe werden somit die Signale von den Filtern nacheinander durchgeschaltet.

In der Schaltstufe für das Leuchtdichtesignal ist eine Transistorstufe basisseitig über einen Spannungsleiter auf ca. 4 V angehoben. An sie wird das Videosignal

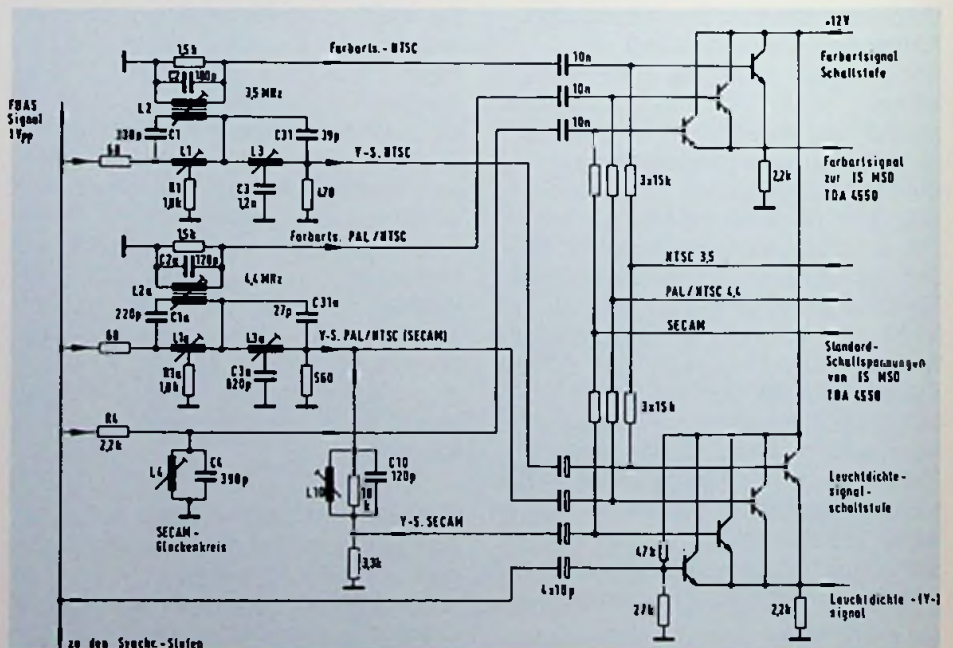


Bild 2: Aktiv-Filter für die Verarbeitung des Farbart- und des Leuchtdichtesignals

ohne weitere Filterung kapazitiv angekoppelt. Während des Suchvorganges, der bei einem Schwarzweißsignal dauernd erfolgt, wird das Signal ohne Bandreduzierung direkt durchgeschaltet. Ist ein Standard gefunden und der Suchvorgang gestoppt worden, wird die Schaltspannung vom IC auf 6 V erhöht. Dadurch wird das entsprechende, von der Farbinformation befreite Leuchtdichtesignal übertragen. Das Leuchtdichtesignal kann dann über eine Verzögerungsschaltung an einen RGB-IC der TDA 3500 Familie geführt werden.

Der Spitzen/Spitzenwert des Farbarteingangssignals kann zwischen 10 mV und 400 mV liegen. Es wird kapazitiv (1 nF) über den Anschluß 15 der ACC-Schaltung des Decoders zugeführt. Am Anschluß 14 liegt ein Siebkondensator (22 nF) für die Arbeitspunktstabilisierung. An den Anschluß 16 ist der Kondensator der die ACC-Zeitkonstante bestimmt, (0,47 µF) zu schalten. An den Anschlüssen 20 und 21 liegen die Identifikationskondensatoren (22 nF). Mit der Beschaltung des Anschlusses 23 kann für SECAM die Identifikationsart gewählt werden. Ohne Beschaltung erhält man ca. 6 V, womit die H + V-Identifikation bestimmt ist. Verbindung des Anschlusses nach Masse bewirkt H- und nach + 12 V V-Identifikation. An den Anschluß 22 ist der Referenzkreis zur SECAM-Identifikation zu schalten, welcher für alle Identifikationsversionen gleich auf ca. 4,3 MHz abgestimmt ist.

Die Anschlüsse 26, 27 und 28 sind einmal die Ausgänge der Standardschaltspannungen sowie mit Anschluß 25 auch die Eingänge für die Standardzwangseinschaltung (≥ 10 V).

An den Anschlüssen 10, 11 und 12 liegt in bekannter Weise die Schaltung mit der Glasverzögerungsleitung. Angesteuert wird diese von einer als Treiber dienenden Kollektorschaltung (Emitterfolger) innerhalb des integrierten Bausteins. Eine Vorspannung wird am Anschluß 11 gesiebt und über die Ausgangsschaltung der Leitung mit dem verzögerten Signal in den Anschluß 10 eingespeist. An den Anschlüssen 5 und 6 sowie 7 und 8 liegen die beiden Referenzkreise für die SECAM-Demodulation. Für die Deemphase der demodulierten Farbdifferenz-Signale bei SECAM sind die Kondensatoren (220 pF) an die Anschlüsse 4 und 2 anzuschließen. Die dazugehörigen Widerstände sind integriert.

Die negativen Farbdifferenz-Signale ste-

hen an den Anschlüssen 1 und 3 zur Verfügung. Die Amplituden betragen bei einem 75%-Farbbalkensignal für das -(R-Y)-Signal an Anschluß 1 $U_{ss} = 1,05$ V und für das -(B-Y)-Signal an Anschluß 3 $U_{ss} = 1,35$ V.

Über Anschluß 13 wird die positive Betriebsspannung zugeführt. Der IC arbeitet in dem Betriebsspannungsbereich von $+ 12$ V $\pm 10\%$. Die Stromaufnahme beträgt ca. 60 mA.

Anschluß 9 ist der Masseanschluß.

Der Sandcastleimpuls mit V-Austastanteil (2,5 V), H-Austastanteil (4,5 V) und Burst-austastanteil (> 8 V) muß an den Anschluß 24 gegeben werden.

Am Anschluß 18 liegen die Zeitkonstantenglieder der Oszillator-PLL-Schaltung.

An den Anschluß 19 sind die Quarze mit den Schaltstufen anzuschließen. Diese Schaltstufen werden mit den entsprechenden Standardschaltspannungen aktiviert. Über Anschluß 17 wird zum einen bei NTSC-Betrieb die Farbtonstellspannung (2 V bis 10 V) eingespeist und zum anderen für Abgleichzwecke geschaltet und damit das Burstsinal zur Oszillator-PLL-Schaltung unterbrochen.

Weiterhin kann für schwierige Empfangsverhältnisse die automatische Farbeinschaltung überbrückt werden, indem man an den Anschluß eine Spannung von + 12 V legt.

Für die Herstellung der Filter können folgende Spulendaten verwendet werden:

L 1, L 1a	5,6 µH	2 x 8	Wdg, Toko	7P/119 LN
L 2, L 2a	12 µH	1/24	Wdg, Toko	7P/119 LN
L 3, L 3a	66 µH	19/46	Wdg, Toko	10K/KAN
L 4	3,6 µH	17	Wdg, Toko	7KN
L 5, L 6	10 µH	23	Wdg, Toko	7P/119 LN
L 7, L 8				
L 9, L 10	12 µH	31	Wdg, Toko	7KN

Entwicklungsablauf

Der integrierte Multistandard-Farbdecoder (MSD) wurde sowohl vom System her als auch von der Schaltungstechnik her im Valvo Applikationslabor entwickelt.

Parallel zu dem Schaltungsentwurf wurde ein Breadboard mit integrierten Transistorkomponenten und diskreten Widerständen sowie mit der erforderlichen Außenbeschaltung aufgebaut und an ein Farbfernsehgerät angeschlossen. Mit diesem Aufbau wurden dann sowohl Systemfunktionstests und Empfangsfeldversuche als auch spezielle Schaltungsuntersuchungen durchgeführt. Die Ergebnisse führten laufend zu einer Optimierung des

gesamten MSD-Konzeptes und der Schaltungen.

Die endgültige Schaltung enthält ca. 1400 Komponentenzahl. Das Layout, die geometrische Anordnung und Verknüpfung der Bauelemente des Schaltbildes auf dem Kristall, ergab für diese 1400 Komponenten eine Kristallfläche von 13,7 mm². Erste Muster für Testzwecke stehen seit Mitte 1982 zur Verfügung stehen.

Stadtauskunft auf 4000 Seiten

-web- Weil die Verwaltung der französischen Stadt Nantes der Beantwortung von durchschnittlich 30 000 Bürgeranfragen im Monat nicht mehr gewachsen war, hat sie nunmehr ein öffentliches Bildschirmtext-Auskunftssystem eingerichtet. An dreißig über die Stadt verteilten Orten stehen Endgeräte, über die die Verbindung mit dem städtischen Zentralrechner hergestellt wird. Dort können insgesamt 4000 S. mit Angaben über städtische Dienstleistungen, Sozial-, Bildungs- und Gesundheitswesen, Kultur und Unterhaltung, Bauvorschriften, Mietrecht, Vereine, Seniorenprogramme, Post und öffentliche Verkehrsmittel abgefragt werden. In der nächsten Zeit sollen noch Drucker an die Endgeräte angeschlossen werden, damit jeder Anfrager die gewünschte Auskunft auch schwarz auf weiß erhalten kann.

Laut Angabe der Stadtverwaltung sind die Installationskosten für das Auskunftssystem mit drei Francs (etwa 1,20 DM) je Einwohner verhältnismäßig gering. Die jährlichen Betriebskosten werden auf zwei Francs (etwa 0,80 DM) je Einwohner veranschlagt. Die Akzeptanz durch die Bevölkerung ist auf Anhieb so unerwartet gut, daß der Regionalrat der Picardie mit Unterstützung der örtlichen Presse mittlerweile für das kommende Jahr die Einrichtung von 10 000 Endgeräten gefordert hat, mit denen nicht nur das elektronische Telefonverzeichnis, sondern auch regionale Datenbanken abgefragt werden können. Der französische Postminister Mexandeau hat angekündigt, daß ähnliche Bildschirmtextsysteme in allen größeren französischen Städten eingerichtet werden sollen, um den Bürgern Zugang zu allen Datenbanken des Landes und zu allen Informationsanbietern zu verschaffen.

50 Jahre Sender Ismaning

Anfangs standen da am 3. Dezember 1932 zwei Holztürme, jeder 115 m hoch. Sie trugen zwischen sich die T-Antenne des 60-kW-Mittelwellensenders. Aus ihnen wurde 1934 der heute noch als Wahrzeichen des Senders Ismaning bekannte 156-m-Holzturm (Bild 1). Seine rund 90 m lange schwundmindernde Vertikalantenne sollte Verzerrungen und Schwunderscheinungen beim Empfang im Nahbereich reduzieren. Einige Hundert Kubikmeter Pechkiefer-Stämme wurden Anfang der 30er Jahre auf waghalsigen Fahrten über den Atlantik geflößt, nur ihr harzreiches Holz schien widerstandsfähig genug gegen Witterung und Fäulnis.

Bis heute hat es gehalten, wenn auch der Bayerische Rundfunk alle vier Jahre rund 30 000 DM für frisches Imprägnieren ausgeben mußte. Der quadratische Turm von 40 m Fußbreite und 2 m Spitzenbreite hat nicht nur so manche Antenne getragen, sondern auch Besteigungswettkämpfen gedient. Zehn bis fünfzehn Minuten sind alten Hasen von Ismaning noch als gute Besteigungszeiten im Kopf. Nun aber ist die 50jährige Holzkonstruktion so instabil geworden, daß man sie nicht mehr retten kann, und deshalb wurde der letzte Holzturm Europas im Frühjahr 1983 umgelegt. Sein Holz ist so von Chemikalien durchgetränkt, daß es als Brennmaterial sicher nicht mehr gebraucht werden kann. Die Ismaninger wollen aber zur Erinnerung aus brauchbaren Materialteilen noch ein Modell im Maßstab 1 : 100 bauen.

Aus der Frühzeit berichtet Prof. HEINRICH BRUNSWIG in der sehr lesenswerten Jubiläumsschrift „50 Jahre Großsendeanlage Ismaning“, daß der erste Sender der „Deutschen Stunde in Bayern GmbH“ am 30. März 1924 seinen offiziellen Dienst aufnahm. Er war vom Telegraphen-Technischen Reichsamt zusammen mit dem Telegraphen-Konstruktionsamt des Reichspost-Ministeriums in München nach Telefunken-Unterlagen gebaut worden. Als einstufiger Röhrensender für eine Trägerleistung von 0,25 W mit der Sende- röhre RS 15 kam er mit einem offenen Aufbau auf einem Holztisch aus. Seine Doppel-T-Antenne war zwischen dem „Verkehrsministerial-Gebäude mit Zentralpostamt in München“ und dem Reichsbahn-Direktionsgebäude ausgespannt.



Bild 1 Der 156 m hohe Holzturm des Senders Ismaning soll jetzt verschwinden.

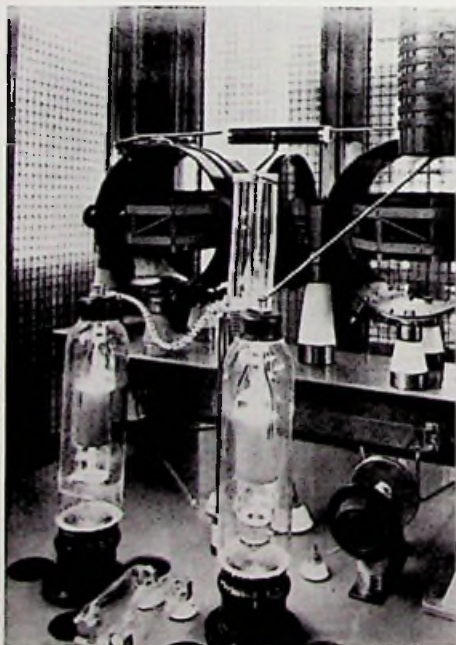


Bild 2 500 W Ausgangsleistung lieferte die vierte Verstärkerstufe mit zwei parallelgeschalteten RS 214.

Das alles zusammen war bis zum 5. März 1927 in Betrieb.

Der zweite Münchener Sender stand dann in Stadelheim und sollte eigentlich ein Maschinensender der C. Lorenz AG sein. Doch mit ihm gab es Schwierigkeiten, so daß von der neuen Sendestelle überwiegend mit einem 1,5-kW-Röhrensender des gleichen Herstellers gesendet wurde. Dazu gehörten erst zwei 100 m hohe freistehende Eisengittertürme, die mit einem Abstand von 90 m wieder eine Doppel-T-Antenne trugen. Doch als man erkannte, daß die Eisentürme starke Verluste im Strahlungsfeld verursachten, wechselte man sie gegen zwei freistehende 75 m hohe Holztürme aus. Sie wurden in der Sturmnacht vom 22. zum 23. November 1930 in etwa 25 m Höhe abgeknickt.

Anfang der 30er Jahre entschloß man sich, für München und Umgebung einen Mittelwellen-Groß-Sender zu bauen, der die damals beträchtliche Leistung von 60 kW liefern sollte. Dafür wurde etwa 20 km nordöstlich der Stadt ein nahezu ideales Gelände im Erdinger Moos bei Is-

maning gefunden. Das Gelände war völlig eben, ungebaut, und sein Boden hatte durch den hohen Grundwasserstand im Moor eine hohe elektrische Leitfähigkeit. Dort wurden erst die beiden 115-m-Holztürme und später der 156 m hohe mit der Vertikalantenne errichtet. Der Sender stammte wieder von C. Lorenz und war insgesamt siebenstufig aufgebaut. Sein Quarzgenerator mit einer RS 289 lieferte etwa 1 W. Am Ausgang der letzten Träger-Verstärkungsstufe mit zwei parallel geschalteten Röhren RS 214 wurden etwa 500 W erreicht (Bild 2). Anschließend folgten die Modulationsstufe, die Treiberstufe und die Endstufe mit zwei Röhren RS 267 in Gegentaktschaltung für 60 kW. Ihren Betrieb nahm die Anlage am 3. Dezember 1932 auf. Nach knapp einem Jahr wurde sie auf 100 kW erweitert.

Am 25.1.1949, dem Gründungstag des Bayerischen Rundfunks, ging der Großsender Ismaning in dessen Eigentum über. Seitdem entstanden 1969 ein leistungsstarker 2 x 300 kW Mittelwellensender mit selbststrahlendem Stahlrohrmast und nach Inkrafttreten des Mittelwellenplanes von 1975 ein Kurzwellensender mit einer zwischen 100 kW und 500 kW stufenlos einstellbaren Sendeleistung. Er soll deutschen Urlaubern den Empfang aktueller Informationen und damit eine gewisse Medienvielfalt auch im Urlaub garantieren.

Heute werden von München-Ismaning Hörfunkprogramme über drei Mittelwellensender, davon einer für den Bayerischen Rundfunk und zwei für American Forces Network, über sieben Kurzwellensender, davon einer für den Bayerischen Rundfunk und sechs für die Stimme Amerikas sowie über vier UKW-Sender des Bayerischen Rundfunks abgestrahlt. In der zukünftigen Medienlandschaft werden solche terrestrischen Hörfunksender einerseits der regionalen Versorgung dienen und andererseits für den Empfang mit tragbaren und mobilen Empfangsgeräten unerlässlich sein. Zwar werden Fernseh- und Hörfunkprogramme von direkt empfangbaren Rundfunksatelliten eine bundesweite Versorgung ermöglichen, und Kabelanlagen die Programmvierfalt erweitern, doch ist der Technische Direktor des Bayerischen Rundfunks, Dipl.-Ing. FRANK MÜLLER-RÖMER, fest davon überzeugt, daß es einen Verzicht auf die heute für die Ausstrahlung von Rundfunksendungen benutzten Frequenzen nie geben wird.

C.R.

Elektronische Markierung kennzeichnet Brillanten

Eine elektronische Methode, Diamanten und Brillanten unverwechselbar zu markieren, haben zwei Gelehrte am Forschungszentrum der General Electric in Schenectady/New York entwickelt. Die Markierung ist unsichtbar und verändert den Diamanten nicht. Sie kann aber durch elektrische Ladungen nachgewiesen werden. Gestohlene Brillanten lassen sich so noch nach sehr langer Zeit eindeutig identifizieren, auch wenn sie aus ihren ursprünglichen Fassungen gebrochen und neu verfaßt wurden.

Das Verfahren beruht auf der in der Elektronik angewendeten Ionenimplantation, die Halbleiterschichten bestimmte elektrische Eigenschaften verleiht: Aus einem kleinen Beschleuniger werden elektrisch geladene Atomrümpfe (Ionen) in den Halbleiter oder Diamanten geschossen und lagern sich im Kristallgitter an.

Dr. Robert C. de Vries und sein Mitarbeiter Roy E. Tuft legen auf diese Weise unsichtbare Buchstaben, Ziffern und beliebig andere Zeichen oder Muster in Diamanten an. Sie verwenden Masken, die vor dem Ionenbeschuß auf den Diamanten gelegt werden und Teile schützen, die nicht bestrahlt werden sollen. Durch die Implantation entstehen in der Oberfläche Muster, deren elektrische Leitfähigkeit sich von der der angrenzenden Fläche unterscheidet. Die Muster lassen sich auch unter der Lupe oder dem Mikroskop nicht ausmachen.

Trotzdem läßt sich das Kenn-Muster relativ einfach analysieren, indem man den Brillant durch kräftiges Reiben mit einem Baumwoll- oder Seidentuch elektrisch auflädt. Juweliere erreichen dasselbe mit einem kleinen Apparat, der durch eine Glimmentladung elektrische Ladungen auf den Brillanten sprüht. Gemäß der Verteilung der elektrischen Leitfähigkeit auf dem Brillanten bildet sich dann ein elektrisches Muster, das durch Bestäuben mit einem nichtleitenden Pulver sichtbar wird. Wischt man es ab, ist die Markierung wieder unsichtbar. Das läßt sich beliebig oft wiederholen.

Nach Ansicht der Forscher eröffnet ihr Verfahren die Möglichkeit, jedem Brillanten vor dem Verkauf eine unauslöschliche Signatur mitzugeben. Der bestäubte Dia-

mant wurde fotografiert, das Bild mitsamt den Personalien des Käufers archiviert. Der Käufer erhielt einen Abzug der Aufnahme. So würde es unmöglich, gestohlene Brillanten wieder in den Handel zu bringen.

Walter Baier

Oxidationschemikalien für die Elektronik

Bei der Oberflächenbehandlung von Metallen spielen Oxidationschemikalien seit jeher eine große Rolle. Neben den klassischen Ätz-, und Beizmitteln wie Salpetersäure und Chromschwefelsäure gewinnen heute umweltfreundliche Chemikalien zunehmend an Bedeutung.

Wasserstoffperoxid zum Beispiel wird in der Leiterplattenindustrie in großem Maßstab zum Regenerieren von Kupferchlorid-Ätzlösungen eingesetzt. Mit Stabilisatoren und Hilfsstoffen versetzte Lösungen von Wasserstoffperoxid dienen ferner zum Ätzen und Beizen von Werkstücken aus Kupfer, Stahl, Aluminium, Messing und anderen Buntmetall-Legierungen. Bei der Herstellung von Halbleitern wird hochreines Wasserstoffperoxid für die Reinigung der empfindlichen Siliciumscheiben verwendet.

Percarmid, eine Anlagerungsverbindung von Wasserstoffperoxid an Harnstoff, setzt man bei der Herstellung von Bädern zum chemischen Entgraten von Stahlteilen ein.

Natriumpersulfat ist ein gutes Ätz- und Beizmittel für Kupfer, Messing und andere Buntmetall-Legierungen.

Caroat, das Kaliumsalz der Caro'schen Säure, wird wie Wasserstoffperoxid und Natriumpersulfat in Dekapierlösungen zum Anbeizen von Leiterplatten beim Durchkontaktieren eingesetzt.

Natriumchlorit verwendet man in der Leiterplattenindustrie zum Ansetzen von Ätzlösungen für Platinen, die nach dem Metallresist-Verfahren hergestellt werden. Außerdem dient dieses Mittel zum Schwarzoxidieren von Kupferleiterplatten bei der Multilayer-Fertigung.

Die Degussa AG, Frankfurt am Main, die diese Oxidationschemikalien liefert, bietet der Elektroindustrie gleichzeitig eine Reihe wirksamer Abwasser- und Abluftbehandlungsverfahren an.

Hans-Joachim Haase

Je vielfältiger die peripheren Zusätze zum Fernsehgerät werden, umso dringender ist auch die Notwendigkeit einer universellen Steckverbindung zwischen den einzelnen Komponenten. Mit der Peritelevision-Steckverbindung (SCART-Buchse), die heute schon Serienausrüstung vieler Geräte ist, steht sie zur Verfügung. Nachdem in FT 11/82 Seite 477 allgemein auf diese Verbindung hingewiesen wurde, befaßt sich dieser Beitrag etwas näher mit ihr und ihren Anschlüssen.

Derzeitige und zukünftige Verbindungen zwischen Fernseher und externen Videogeräten

Solange man an den Fernseher als externe Signalquelle nur den Videorecorder anzuschließen hatte, lag der einzige Nachteil für das notwendige Durchschleifen des Antennensignals durch den Recorder zum Fernsehgerät darin, daß bei den meisten Recorder-Modellen mit dem Ausschalten auch der aktive Antennen-Signalverteiler von der Stromversorgung getrennt und damit die Signalführung zur Antennenbuchse des Fernseher unterbrochen wurde.

Bei manchen Videorecordern wurde daher dieser Antennen-Booster nur dann von der Stromversorgung getrennt, wenn der Hauptnetzschalter (auf der Rückseite des Gerätes) ausgeschaltet wurde. Manche Hersteller boten auch ein separates kleines Kästchen an, mit dem die Antennenzuführung wahlweise an die Antennenbuchse des Fernsehers oder des Re-

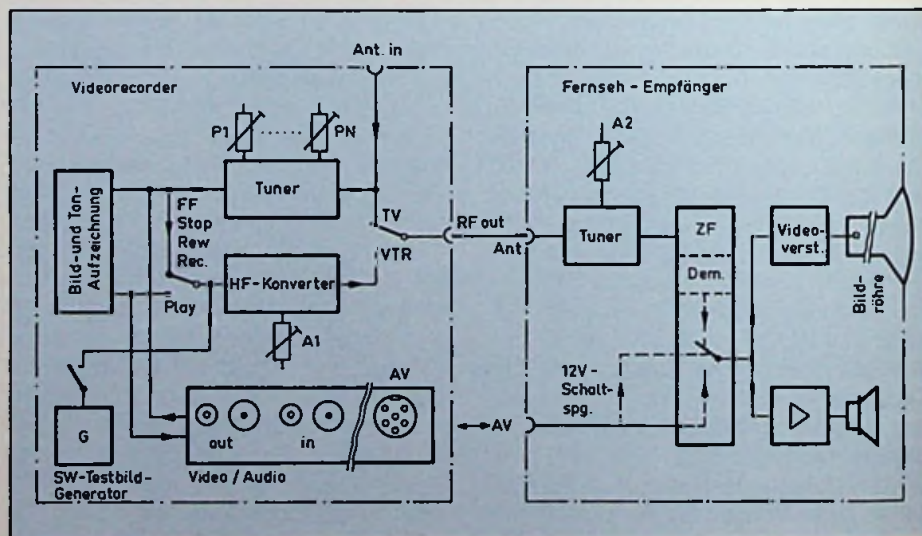


Bild 1: Prinzip der bisherigen hoch-, video- und audiofrequenten Signalverteilung zwischen Fernseher und Videorecorder

recorders geschaltet werden konnte. Besser war eine schaltungstechnische Lösung wie sie Bild 1 zeigt. Hier konnte man direkt am Recorder die Antennenzuführung TV/VTR (Fernsehen oder Recorderwiedergabe) wählen.

Diese Schaltungstechnik hat sich bei den meisten Top-Modellen des internationalen Marktes durchgesetzt. Sie bietet den Vorteil, daß man während der Aufzeichnung einer Fernsehsendung ein anderes Programm anschauen kann und nach der Auslösung der Recorder-Funktionen Vorlauf, Rücklauf oder Stop, sofort die Vorband-Quelle auf dem Bildschirm erscheint. Konnten die belegten Programmspeicher P_1 - P_N des Recorders über dessen IR-Fernbedienung abgerufen werden, war sogar die fernbediente Kanalumschaltung eines an sich nicht fernbedienbaren Fernsehgerätes möglich. Bei der Wiedergabe einer vollzogenen Aufzeichnung kommt es jedoch wegen des an sich unnötigen Umsetzens der abgetasteten Video/Audio-Signale in die HF-Ebene und dem damit verbundenen zweimaligen Durchlauf durch eine HF-Strecke (Konverter im Recorder/Tuner im FS-Gerät), zu einer wenn auch geringen Beeinträchtigung der Bildqualität. Sie wird durch nicht optimale Anpassung des Konverters an den Tuner verstärkt, da bekannterweise eine deckungsgleiche Kanal-Abstimmung nicht immer gewährleistet ist. Sie ist aber problemlos durchführbar, wenn der Recorder einen Testbildgenerator enthält.

Bei Fernsehgeräten, die mit der AV-Buchse (Audio-Video-Buchse) nach DIN 45482 ausgestattet sind, findet sinngemäß die Kanalabstimmung nur am Fernsehgerät statt. Das hier demodulierte FBAS-Signal gelangt bei einer Aufzeichnung – unter Umgehung der HF-Strecken – direkt in die video- bzw. tonfrequenten Schaltungsbereiche und bei der Wiedergabe über denselben Weg und dieselbe AV-Buchse zurück an den FBAS-Eingang des Fernsehers. Dabei wird der hier eingesetzte Demodulator-ICs für Ton und Bild sowohl bei Aufnahme als auch Wiedergabe durch die über Pin 1 der AV-Buchse zugeführte 12-V-Schaltspannung umgeschaltet (Bild 2).

Diese Schaltungstechnik läßt sich auch bei Einsatz einer Videokamera anwenden, wenn diese – wie im Fall des Philips-Kamerasystems 400 an der externen Kabeltrommel – einen mit der AV-Buchse kompatiblen Signalausgang besitzt. Hier schaltet dann die Start/Stop-Taste der Ka-

mera die an Pin 5 liegende 12-V-Schaltspannung an Pin 1 durch. Das Kamerabild erscheint auf dem Fernsehschirm, das Mikrofonsignal ist im Lautsprecher zu hören.

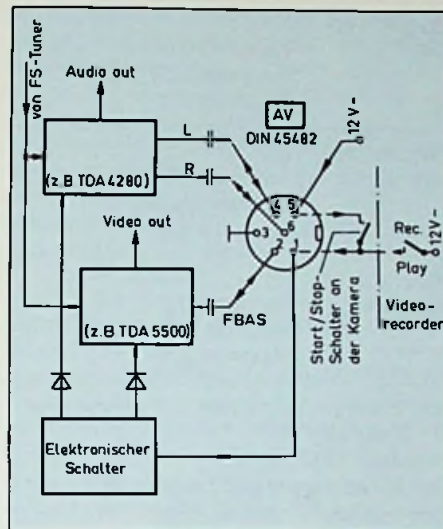


Bild 2: Die übliche Belegung der AV-Buchse nach DIN 45482 am Fernseher und die Signal-Richtungsumkehr bei Durchschaltung der 12 V-Schaltspannung über Videokamera und Videorecorder

Bei den vorwiegend aus Japan stammenden Videokameras wird jedoch entweder die 10 pol. Hirose-Buchse, oder wenn ein externes Netzgerät vorgesehen ist, ein aufgespleißtes Kabel mit getrennten Video-Audiozuleitungen und BNC/Cinch-Steckern benutzt. Das Anschalten der Kamera ist dann nur unter Einbeziehung des Videorecorders möglich, sofern dieser über die passenden Audio/Video-Eingangsbuchsen verfügt. Zur jeweiligen Betriebsarten-Umschaltung befindet sich dann an den Recorders eine 3-Stellungsschalter TV-AUX-Kamera, oder die Audio/Video-Eingangsbuchsen sind als Schaltbuchsen (intern/extern) ausgeführt.

Kommt jetzt zu dieser Gerätekombination noch ein Bildplattenspieler, ein Videospielgerät oder auch ein Heim-Computer dazu, muß zur jeweiligen Inbetriebnahme ständig umgestöpselt werden, vorausgesetzt die Anschlußdaten stimmen überein. Diese Probleme hat man – gerade noch rechtzeitig – versucht auf möglichst internationaler Basis mit dem neuen Peritelevisionssystem unter Verwendung des SCART-Steckverbinders zu lösen. Der nun vorliegende Entwurf (Pr EN 50049) einer Europäischen Norm wurde vom eigens dazu beauftragten Technischen Komitee TC 103 ausgearbeitet und liegt derzeit zur

Begutachtung durch die CENELEC-Mitglieder¹⁾ vor.

Dieses Peritelevisionssystem beschreibt die Kennwerte für die Kleinsignalverbindungen zwischen peripheren Geräten untereinander und dem mit der SCART-Buchse ausgerüsteten Fernsehgerät. Dazu gehören die elektrischen Anpassungs-Kennwerte (Signalart, Spannung, Impedanz), Abmessungen und mechanisch/elektrische Eigenschaften der Verbinder, sowie Art und Verdringung der Verbindungskabel zwischen den einzelnen Geräten. Das Bild 3 zeigt schematisch die Anordnung der insgesamt 21

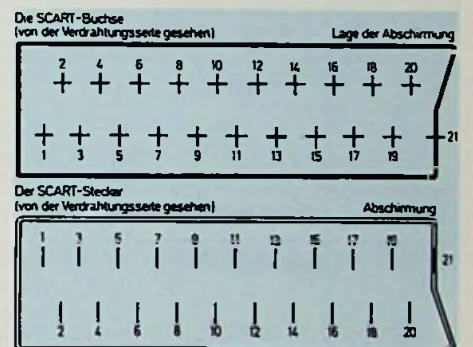


Bild 3: Die neue Peritelevision-Steckverbindung (SCART) nach europäischem Normvorschlag



Bild 4: Alte und neue Stecksysteme können über Adapter miteinander kombiniert werden
Bild: SABA-Pressebild

¹⁾ Comité Européen de Normalisation Electrotechnique

Tabelle 1: Beschreibung der Verbindung zur SCART-Buchse

Allgemeine Hinweise: Alle Eingangs- und Ausgangssignale dürfen gleichzeitig auftreten. Alle Eingangs- und Ausgangssignale sind in Übereinstimmung mit den entsprechenden CCIR- und IEC-Publikationen definiert und gemessen.

Kontakt-Nr.	Signal-Bezeichnung	Anpassungswerte	Prüfbedingungen und Bemerkungen
3	Audio Ausgang A (1): – Mono – Stereo Kanal L – Kanal A (unabhängig)	Impedanz $\leq 1 \text{ k}\Omega$ (2) EMK eff. Nennwert 0,5 V (*) Minimum 0,2 V (**) Maximum 2 V	(*) für einen Modulationsgrad des Senders von 80% (FM oder AM). (**) für einen Modulationsgrad des Senders von 30% (FM oder AM)
1	Audio Ausgang B (1): – Stereo Kanal R – Kanal B (unabhängig)	Impedanz $\leq 1 \text{ k}\Omega$ (2) EMK eff. Nennwert 0,5 V (*) Minimum 0,2 V (**) Maximum 2 V	(*) für einen Modulationsgrad des Senders von 80% (FM oder AM). (**) für einen Modulationsgrad des Senders von 30% (FM oder AM).
6	Audio Eingang A (1): – Mono – Stereo Kanal L – Kanal A (unabhängig)	Impedanz $\geq 10 \text{ k}\Omega$ (2) Spannung eff. Nennwert 0,5 V Minimum 0,2 V Maximum 2 V	Lastimpedanz für die Prüfung: 10 k Ω
15	Rot-Signal	Differenz zwischen Spitzenwert und Austastpegel: 0,7 V ($\pm 3 \text{ dB}$) (5) Last-Impedanz 75 Ω Überlagerte Gleichspannung zwischen 0 V und + 2 V	Positive Komponente
13	Rot-Masse		
11	Grün-Signal	Differenz zwischen Spitzenwert und Austastpegel: 0,7 V ($\pm 3 \text{ dB}$) (5) Last-Impedanz 75 Ω Überlagerte Gleichspannung zwischen 0 V und + 2 V	Positive Komponente
9	Grün-Masse		
7	Blau-Signal	Differenz zwischen Spitzenwert und Austastpegel: 0,7 V ($\pm 3 \text{ dB}$) (5) Last-Impedanz 75 Ω Überlagerte Gleichspannung zwischen 0 V und + 2 V	Positive Komponente
5	Blau-Masse		
8	Schaltspannung (6)	0 V bis + 2 V logisch 0 + 9,5 V bis + 12 V logisch 1 Eingangswiderstand $\geq 10 \text{ k}\Omega$ Eingangskapazität $\leq 2 \text{ nF}$ Ausgangswiderstand wenn Kontakt 8 wie ein Ausgang wirkt: $\leq 1 \text{ k}\Omega$ Für den Fernseh-Rundfunkempfänger bedeutet: logisch 0 ($\leq 2 \text{ V}$) = Fernseh-Rundfunkempfang logisch 1 ($\geq 9,5 \text{ V}$) = Peritelevisionbetrieb	Lastwiderstand für Prüfung: 1 k Ω
2	Audio Eingang B (1): – Stereo Kanal R – Kanal B (unabhängig)	Impedanz $\geq 10 \text{ k}\Omega$ (2) Spannung eff. Nennwert 0,5 V Minimum 0,2 V Maximum 2 V	Last-Impedanz für die Prüfung: 10 k Ω
4	Audio Masse		
19	Video Ausgang	Videosignalgemisch (FBAS) Spannung: 1 V ($\pm 3 \text{ dB}$) (3) Differenz zwischen Spitzen-Weiß-Pegel und Synchronisationspegel Last-Impedanz 75 Ω (4) Überlagerte Gleichspannung zwischen 0 V und + 2 V Wenn nur ein Synchronisationssignal auf diesem Kontakt liegt, ist die Spannung 0,3 V _{ss} (– 3, + 10 dB)	Positives Videosignal

20	Video Eingang	Videosignalgemisch Spannung: 1 V (± 3 dB) (3) Differenz zwischen Spitzen-Weiß-Pegel und Synchronisationspegel Last-Impedanz 75 Ω (4) Überlagerte Gleichspannung zwischen 0 V und + 2 V Wenn nur ein Synchronisationssignal auf diesem Kontakt liegt, ist die Spannung 0,3 V _{ss} (- 3, + 10 dB)	Positives Videosignal
17	Video-Masse		
16	Austastsignal	0 V bis + 0,4 V logisch 0 (7) 1 V bis + 3 V logisch 1 (7) Last-Impedanz 75 Ω (4) (8)	Austastsignal hat die Bandbreite der Video-Signale.
18	Austastsignal-Masse		
12	Datenleitung Nr. 1	Belegen verboten: zukünftige Verwendung in Beratung	
10	Datenleitung Nr. 2	Belegen verboten: zukünftige Verwendung in Beratung	
14		Belegen verboten: zukünftige Verwendung in Beratung	
21	Steckerabschirmung und/oder Masse		Verbunden mit dem Chassis

Anmerkungen zur Tabelle 1

- (1) Das Vorhandensein verschiedener Audiobetriebsarten (Mono, Stereo, zwei Sprachen auf unabhängige Kanälen) kann entsprechendes Schalten in einigen Systemteilen erfordern.
- (2) Für Frequenzen von 20 Hz bis 20 kHz.
- (3) Siehe Bild 1A und 1B. Für Fernsehsysteme mit positiver Modulation darf die Abweichung $-3/+6$ dB betragen.
- (4) Die für Video-Eingang und -Ausgang angegebenen Spannungen sind, falls Anpassung erforderlich ist, als Spannungen an einem Lastwiderstand zu verstehen.
- (5) Bei linearen Signalen soll der Unterschied zwischen jeweils zwei Signalen 0,5 dB nicht überschreiten. Die Spitzenwerte der Primärfarbsignale erzeugen ein Luminanz-Signal mit Spitzen-Weiß-Pegel.
- (6) Zusätzliche kompatible Verwendung des Kontaktes Nr. 8 ist in Beratung. Die Spitze - Spitze Spannung zusätzlicher Wechselstrom-Signale, die dem Austastsignal überlagert werden, darf nicht größer als 2 Volt sein.
- (7) Logisch 1 entspricht Austastung.
- (8) Frequenzbereich und Zeitverzögerung sollen denen der RGB-Signale angepaßt werden.

Kontakte der SCART-Buchse. In versetzter Anordnung liegen sich zwei Kontaktreihen mit den jeweils geraden und ungeraden Ziffern von 1 bis 21 im Abstand von 5,08 mm gegenüber. Der Abstand zwischen zwei Kontakten innerhalb einer Reihe beträgt 3,81 mm. Die **Tabelle 1** enthält die Pinbelegung und Anschlußwerte dieser Buchse.

Bei der Festlegung der elektrischen Anschlußwerte hat man sich weitgehend den bestehenden IEC-Normen angepaßt. Es ist also nicht so, daß bereits vorhandene Geräte in diesem System nicht verwandt werden können. Von Saba werden schon heute Adapter angeboten, (**Bild 4**), die als Zwischenglied alte und neue Technik verbinden. So ist die Weiterverwendung von Videorecordern mit den bisherigen Anschlußkabeln gewährleistet. Vermutlich werden jedoch alle neu hergestellten Komponenten, die zum audiovisuellen Bereich im Heim zu zählen sind, ab sofort mit

der neuen „Europa“-Buchse ausgestattet. Die Verbindungen untereinander erfolgen stets durch Kabel, die an beiden Enden mit Steckern versehen sind. Verlänge-

rungskabel mit einer Buchse an einem Ende und einem Stecker am anderen Ende sind vorgesehen. Die verschiedenen Kabel werden in farblich gekennzeichnet

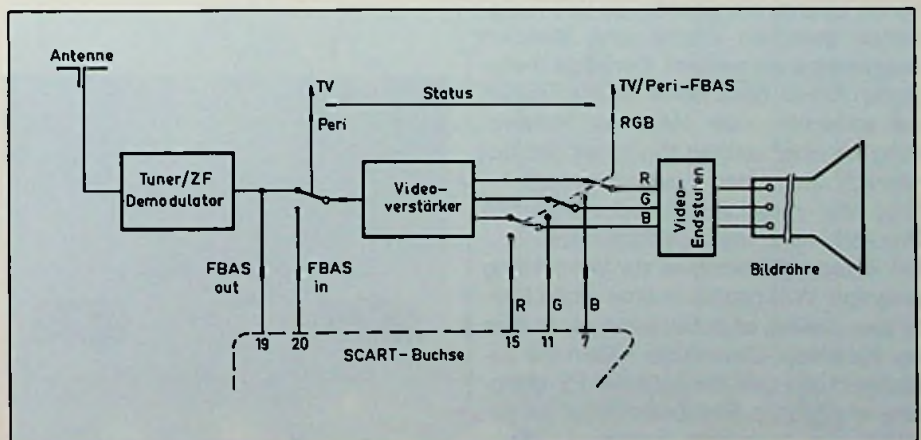


Bild 5: Der wählbare, interne Status des Fernsehgerätes bei Verwendung des neuen Verbindungssystem zu peripheren Video/Audio-Geräten

Form zur Verfügung stehen. Da einige Kontakte nur mit Video/Audio-Eingangs- oder Ausgangssignalen belegt sind und es in einem Peritelevisionssystem erforderlich ist, einen Ausgang mit einem Eingang zu verbinden, gibt es Kabel mit den notwendigen inneren Kreuzungen.

Die Vorteile der angestrebten Norm-Beschaltung audiovisueller Geräte sind beachtlich:

1. Video/Audio-Ein- und Ausgänge dürfen gleichzeitig an der Steckverbindung anliegen, wodurch mehrere Geräte gleichzeitig mit dem Fernsehgerät betrieben werden können. Beispielsweise könnte man über den Tuner des Fernsehgerätes eine Sendung auf Band aufzeichnen und über den Schirm eine Bildplatte wiedergeben.
2. Die peripheren Signalquellen benöti-

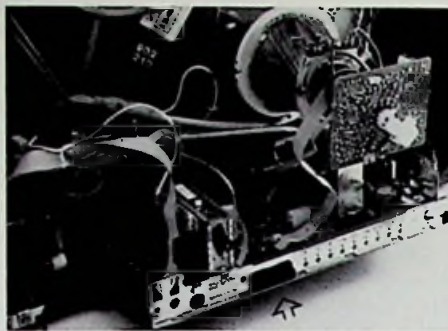


Bild 6: Die SCART-Buchse an der Rückseite der neuen Fernsehgeräte-Generation (SABA-Pressesbild)

gen keinen HF-Konverter, da die Signale in video/audiodfrequenter Lage in das Fernsehgerät eingespeist werden.

3. RGB-Quellen sind direkt anschließbar (Bild 5).
4. Datenbus-Anschlüsse stehen in diesem System zur Verfügung. Über sie kann der Betriebsablauf größerer audiovisueller Anlagen vollautomatisch gesteuert werden.
5. Für eine komplette Peritelevision-Anlage kommt man mit einer drahtlosen Fernbedienung aus.

Wie sich auf der „hifivideo 82“ zeigte, bestücken bereits heute einige Hersteller, wie z. B. Grundig, Philips, Saba, Nordmende, Sony u. a., bestimmte Serien mit der Europa-Buchse (Bild 6). Die Peritelevision gewinnt wohl aber erst dann so richtig an Bedeutung, wenn die Voraussetzungen für die neuen Techniken, wie z. B. Btx, Satelliten-Direktempfang, Datenverarbeitungsgeräte usw. geschaffen sind.

Neue Aufnahmetechnik mit Grenzflächen-Mikrofonen

Seit ungefähr zwei Jahren geistert in Kreisen professioneller und semiprofessioneller Tonfachleute ein Geheimtip herum: PZM = „Pressure Zone Mikrofon“ lautet das Schlagwort, das nach Auffassung einiger Verfechter praktisch eine Revolution der Tonaufnahmetechnik auslösen sollte. Was verbirgt sich hinter diesem Schlagwort an neuer Technik?

Die diesem Prinzip zugrundeliegende Idee besteht darin, die Membran eines Mikrofons genau in die Ebene einer Grenzfläche, also einer ausgedehnten schallharten Fläche, einzubetten, so daß Reflexionen zwischen Fläche und Mikrofon ausgeschlossen werden. Derartige Reflexionen führen bekanntlich bei Mikrofonen mit schlechter oder fehlender Richtwirkung zu einer starken Welligkeit des tatsächlich wirksamen Frequenzganges infolge der regelmäßig wiederkehrenden Druckerhöhung und Auslöschungen.

Die Anregung, Mikrofone zur Vermeidung derartiger Welligkeiten in eine große Ebene einzubetten, ist schon recht alt. Ähnlich der Kunstkopf-Stereophonie haben die zunächst in den USA produzierten PZ-Mikrofone erhebliches Erstaunen selbst bei gestandenen Akustikern ausgelöst. Diese Mikrofone enthalten eine Miniatur-Elektretkapsel, deren Membran in unmittelba-

rer Nähe der Grenzfläche in einem balckenähnlichen Teil gehalten wird und auf die Grenzfläche weist.

Eine derartige Ausführung bietet allerdings schon theoretisch erhebliche Angriffspunkte, da jedes aus der erwähnten Ebene, also der Grenzfläche, herausragende Teil des Mikrofons wiederum Ausgangspunkt neuer akustischer Kugelwellen wird und damit zwangsläufig zu Störungen beiträgt. Sennheiser electronic hat versucht, diese Störungen auszuschalten. Beim neuen Grenzflächen-Mikrofon MKE

212 wurde deshalb auf die kleine Kondensator-Mikrofon-Kapsel KE 4 mit einem Durchmesser von nur 4,75 mm zurückgegriffen. Diese Kapsel wird derart in eine massive Platte eingebettet, daß ihre Einsprache mit dieser Platte fluchtet und in die Richtung der Schallquelle weist. Somit stört kein mechanisches Element die akustische Aufnahme. Hinzu kommt, daß die KE 4 ein Einspracheloch von nur 0,5 mm Durchmesser besitzt, so daß überhaupt keine Auslöschungsprobleme durch die Abmessungen entstehen können (Bild 1). Werden zwei derartige Grenzflächen-Mikrofone MKE 212 selbst vor ausgedehnten Schallquellen schlicht auf den Fußboden gelegt, so stellen sich erstaunliche Ergebnisse ein: Erprobungen bei einer internationalen Schallplattengesellschaft ebenso wie bei einigen deutschen Rundfunkanstalten haben einen förmlichen Wettlauf der Interessenten um die ersten Vorserienmuster dieser neuen Technik ausgelöst.

Als erfahrener Mikrofon-Hersteller vertritt Sennheiser allerdings die Auffassung, daß auch die Grenzflächen-Mikrofone gewiß keine Revolution in der Mikrofon-Aufnahmetechnik auslösen werden. Sie können aber den Entfaltungsspielraum des Tonmeisters erweitern.

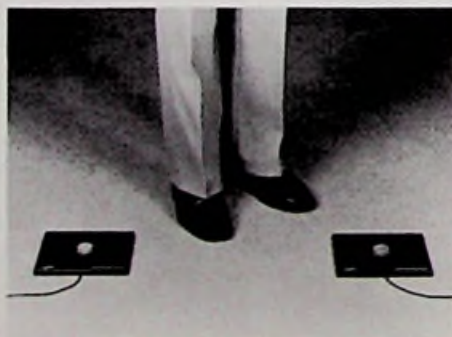


Bild 1: Grenzflächen-Mikrofone im typischen Einsatz für stereophone Aufnahmen (Sennheiser-Pressesfoto)

Die allgemein üblichen Schutzmaßnahmen nach VDE 0100 sind in elektronischen Geräten nicht immer anwendbar, weil sie Störnergien in die Signalspannungspfade verschleppen. Trotzdem muß der Schutz des Benutzers aufrecht erhalten bleiben. Welche Möglichkeiten bestehen, schildert dieser Beitrag.

Erdschleifen und ihre Vermeidung

Schutzklassen nach VDE 0100

Elektronische Geräte müssen, genau wie alle anderen elektrischen Geräte und Anlagen, so konstruiert sein, daß der Anwender vor den Gefahren des elektrischen Stromes geschützt wird. Das heißt, sie müssen generell den einschlägigen VDE-Bestimmungen (z. B. VDE 0100) entsprechen.

Nach diesen Bestimmungen sind drei grundsätzliche Schutzmaßnahmen möglich, und zwar

1. Schutzerdung (Schutzklasse I)
2. Schutzisolierung (Schutzklasse II)
3. Verwendung von Kleinspannungen (Schutzklasse III)

Bei der Schutzerdung werden alle leitfähigen und berührbaren Teile eines Gerätes über den Schutzleiter auf Erdpotential gelegt. Diese Erdverbindung muß entweder fest hergestellt oder so konstruiert sein, daß sie zwangsläufig hergestellt wird, bevor die Verbindung des Betriebsstromkreises mit dem Energieversorgungsnetz zustande kommt. Elektrische Geräte mit Metallgehäusen werden in den meisten Fällen schutzgeerdet. Bei der Schutzisolierung werden alle leitfähigen Teile eines Gerätes durch Isolationsmaßnahmen gegen Berührung geschützt. Man verwendet sie bei allen Geräten in Isolierstoffgehäusen. Wichtig ist, daß auch Bedienungselemente, die aus dem Gehäuse heraus ragen (z. B. Potentiometer- und Schalterachsen), sicher isoliert sein müssen.

Schutzkleinspannungen sind solche, deren Wert nicht höher als 42 V liegt. Geräte, die unmittelbar an solche Niederspannungsnetze angeschlossen werden, bedürfen keiner weiteren Schutzmaßnahmen.

Elektronische Geräte sind zum Zwecke

der Abschirmung meistens in Metallgehäusen untergebracht. Bei ihnen ist die Schutzerdung die allgemein übliche Schutzmaßnahme.

In der elektronischen Meßtechnik wird dieses Prinzip allerdings aus Gründen durchbrochen, auf die wir noch zurückkommen. Dort wird nach VDE 0411 innerhalb der Metallgehäuse jener Teil des Gerätes schutzisoliert, der die netzspannungsführenden Bauteile (wie Netzzuführung, Sicherung, Primär- und Schutzwicklung des Netzumspanners, Netzschalter) enthält. In diesem speziellen Falle wird verhindert, daß durchschlagende oder sich lösende Netzspannung führende Teile mit dem Metallgehäuse in leitende Verbindung ge-

langen. Hier kann auf eine Zwangserdung des Gehäuses verzichtet werden. In allen anderen Fällen steht aber die größte Metallmasse des Gerätes, nämlich das Gehäuse und mit ihm das Chassis in leitender Verbindung mit der Erde. Selbst die nach VDE 0411 ausgelegten Geräte werden innerhalb eines Meßsystems irgendwo ebenfalls geerdet.

Von dieser Tatsache muß man bei der Konstruktion aber auch bei Reparaturen und Wartungsarbeiten in elektronischen Geräten ausgehen. Bedeutet sie doch nichts anderes, als daß sich alle Spannungen, ganz gleich ob Betriebsspannungen, Eingangssignalspannungen, Ausgangssignalspannungen oder Störspannungen

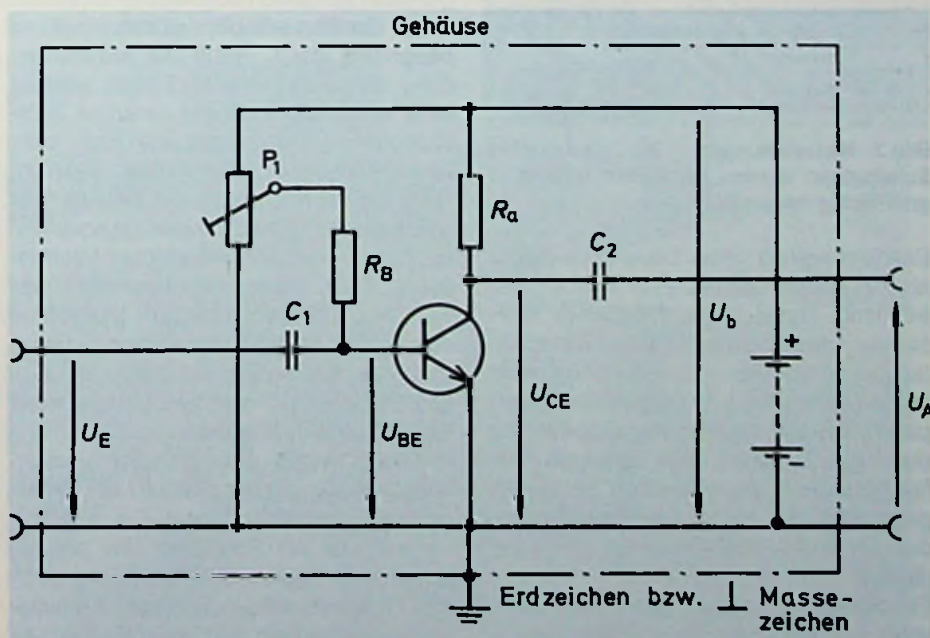


Bild 1: Innerhalb elektronischer Geräte beziehen sich alle Signal- und Betriebsspannungen auf Erd- oder Nullpotential

prinzipiell auf Erdpotential, Gehäuse, Chassis oder Masse beziehen. Dieser Notwendigkeit wird bereits beim Entwurf der Schaltung Rechnung getragen.

Erdschleifen durch Schutzmaßnahmen

Das Bild 1 zeigt zum Beispiel diejenige eines einfachen Verstärkers. Die Erd- bzw. Masseleitung wurde hier zur besseren Übersicht dicker gezeichnet. Zur Kennzeichnung dieses Bezugspotentials verwendet man das Massezeichen. In den meisten Fällen ist es gleichzeitig als Erdungszeichen zu verstehen. Nur bei ungeerdeten Geräten der Schutzklasse III ist Masse nicht gleich Erde.

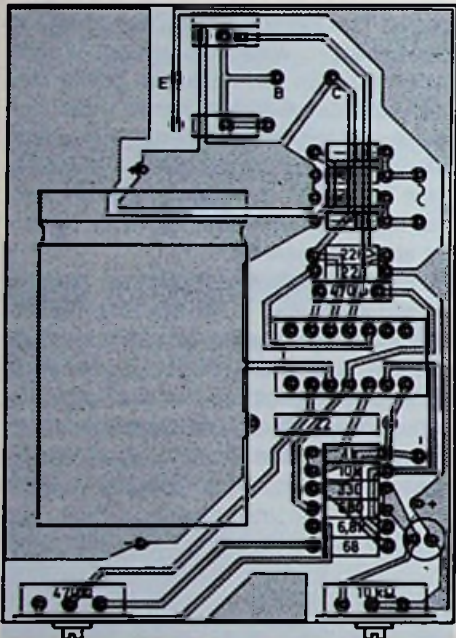


Bild 2: Masseleitungen In gedruckten Schaltungen werden bei Bedarf möglichst großflächig hergestellt

Praktisch erhält jede Baugruppe eines elektronischen Gerätes eine eigene Masseleitung. Damit hindurchfließende Störströme keine nennenswerten Störspannungen hervorrufen, gibt man ihnen einen großen Querschnitt. In gedruckten Leiterplatten benutzt man oft die gesamte, für die übrige Schaltung nicht benötigte Kupferfläche als Bezugspotential. Sie besitzt gegenüber der übrigen Schaltung oben- drein eine abschirmende Wirkung (Bild 2).

Elektronische Geräte setzen sich meistens aus mehreren Baugruppen zusammen. Bei deren Verdrahtung ist den Erd- bzw. Masseverbindungen besondere Auf-

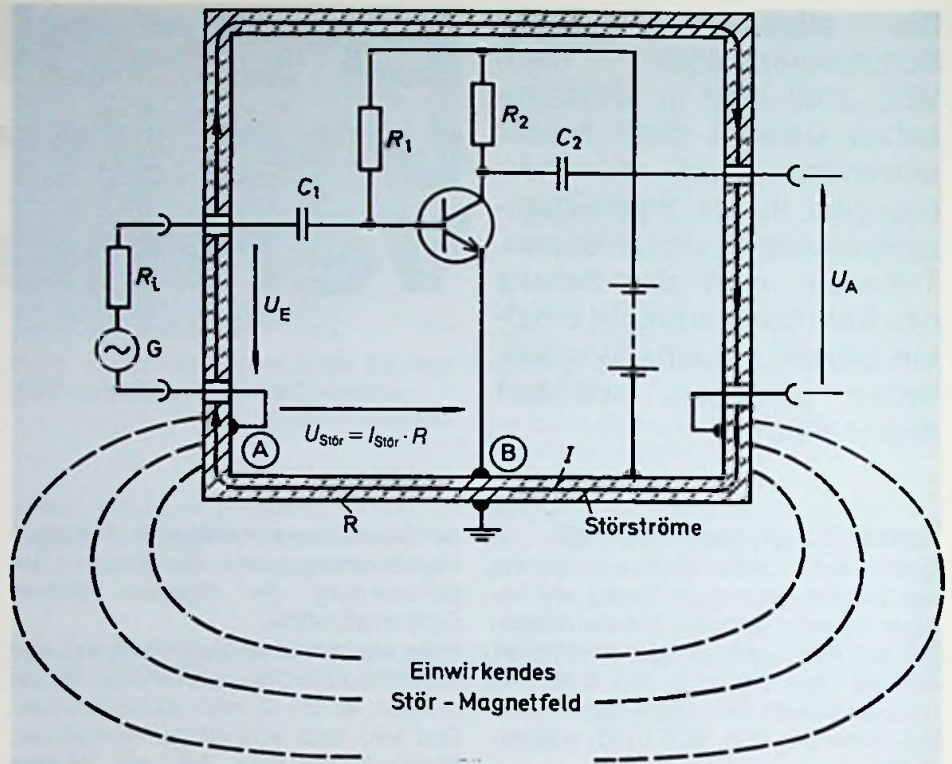


Bild 3: Mehrfacherdungen führen zu Erdschleifen und damit zur Überlagerung von Störspannungen

merksamkeit zu schenken, damit die durch die Störströme verursachten Störspannungen nicht versehentlich in Reihe zu den Nutzsinalspannungen geschaltet werden. Sie würden sich diesen überlagern und damit die Funktion des elektronischen Gerätes erheblich stören.

Besonders dann, wenn die Maßverbindung an verschiedenen Stellen geerdet wird, entstehen mehrere derartige Störstromkreise. Man nennt sie Erd- oder Brummschleifen. Die letztere Bezeichnung stammt noch aus jener Zeit, als man elektronische Einrichtungen ausschließlich zum Verstärken akustischer Informationen (z.B. Rundfunkprogramme) verwendete. Da die stärksten Störströme durch die 50-Hz-Netzspannung verursacht werden, äußern sich diese im Lautsprecher als Brummen und gaben dieser Störungsart ihren Namen.

In Bild 3 wurde eine einfache Verstärkungsschaltung symbolisch in ein Metallgehäuse hinein gezeichnet. Die verschiedenen Teile der Schaltung sind an verschiedenen Stellen des Gehäuses geerdet. Wirkt nun auf das Gehäuse ein äußeres Magnetfeld ein, zum Beispiel durch einen benachbarten Transformator oder eine stromdurchflossene Netzleitung, so

werden Störspannungen induziert, die einen Störstrom durch das Gehäuse verursachen.

Der genaue Wert dieses Stromes kann weder gemessen noch berechnet werden. Er läßt sich aber mit einiger Überlegung überschlägig ermitteln. Gehen wir davon aus, daß ein benachbarter Transformator 1% seiner Magnetfeldlinien als Streuungen an die Umgebung weitergibt (Bild 3). In einem Chassisblech oder Gehäuse von 20 cm x 20 cm Oberfläche würde damit eine Flußänderung von etwa 4 · 10⁻⁴ Vs verursacht. Die Zeit, in der diese Flußänderung stattfindet, ist etwa ein viertel Netzperiode, also 5 ms. Die induzierte Spannung ist dann

$$U_{\text{stör}} = \frac{\Delta\Phi}{\Delta t} \approx \frac{4 \cdot 10^{-4} \text{ Vs}}{5 \cdot 10^{-3} \text{ s}} \approx 80 \text{ mV}$$

Bei einem Widerstandswert des Chassis von 0,1 kommt dann ein Störstrom von

$$I_{\text{st}} = \frac{U_{\text{stör}}}{R} \approx \frac{80 \cdot 10^{-3} \text{ V}}{0,01 \Omega} \approx 8 \text{ A}$$

zustande.

(wird fortgesetzt)

Dipl.-Ing. (FH) Heinz W. Prange¹⁾
DK 8 GH

Amateurfunk ist eine sehr interessante und faszinierende Freizeitbeschäftigung. Ihr gehen viele Menschen in der ganzen Welt mit Leidenschaft nach. Ganz gleich, ob Handwerker oder Kaufleute, ob Ärzte oder Pfarrer, ob Angestellte, Beamte, Lehrlinge, Schüler, Studenten oder Pensionäre, alle haben die gleiche Freude an ihrem Hobby. Für den Techniker bringt es noch den Vorteil des Zugewinns an mancherlei Fachkenntnissen.

Der Autor befaßt sich unter diesem Titel in loser Folge mit Themen, die für den angehenden Funkamateurl aber auch den OM nützliche Informationen enthalten.

Der Weg zum perfekten Funkamateurl

Funkamateurl oder Amateurfunkler?

Weit mehr als eine Million Funkamateure gibt es auf der Erde, über 45 000 davon allein in der Bundesrepublik Deutschland und Berlin. Ihre Zahl wächst ständig. Über 13 000 Besucher informierten sich beispielsweise 1982 auf der „ham radio“, der jährlich stattfindenden großen internationalen Amateurfunk-Fachausstellung²⁾ (Bild 1).

Sehr gefragt war dabei die Lizenzvergabe der Postverwaltungen der drei Bodensee-Anliegerstaaten. Ohne große Formalitäten wurden 579 Gastlizenzen für die Reise nach Österreich, 510 für den Urlaub in der Schweiz und 383 für die Bundesrepublik Deutschland an die Besucher der „ham radio 82“ mit einer Amateurfunkgenehmigung erteilt.

Das Interesse am Amateurfunk wächst und das ist nicht verwunderlich. Es ist schon etwas Besonderes, von zuhause weltweit Gespräche führen zu können denn Amateurfunk ist international.

Ein dichtes Netz von Amateurfunkstellen überspannt unseren Erdball. Funkamateure aller Länder unterhalten sich, halten ständig einen persönlichen Kontakt miteinander, ungeachtet aller Staatsgrenzen, aller Unterschiede in Sprache, Rasse und

Religion. So konnten Freundschaften entstehen. Amateurfunk kennt keine trennenden Schranken. Er ist ein Beitrag zur Völkerverständigung in des Wortes ureigenster Bedeutung.

In jedem Fachbereich gibt es gebräuchli-



Bild 1: Funkamateure aus der ganzen Welt treffen sich jedes Jahr auf Europas größter Amateurfunk-Fachausstellung in Friedrichshafen (IBO-Pressebild)

¹⁾ Der Autor ist selbst versierter Funkamateurl und als Mitarbeiter des Fernlehreinstituts Christiani Verfasser eines Lehrganges zur Vorbereitung auf die Amateurfunk-Lizenz.

²⁾ siehe FT 12/82, Seite 530

che Fachausdrücke und -bezeichnungen. Sie richtig zu verwenden und sich einzuprägen bringt dem Newcomer und jedem OM, d. h. also jedem, Vorteile.

„OM“ und „Newcomer“ sind eigentlich schon spezielle „Begriffe“ aus dem Bereich des Amateurfunks. OM gehört zu den in der Morsetelegrafie üblichen Amateurfunk-Abkürzungen. Manchmal findet man dafür ausgeschrieben „old man“ und davon die wörtliche Übersetzung. Gemeint ist mit OM jedoch kein alter oder älterer Mann, sondern ganz allgemein der Funkamateurl, der schon lange dabei ist. Newcomer ist der Neuling, der Einsteiger oder Anfänger. Er kann jedem Alter, von 14 bis hin zu den Senioren zugeordnet werden. Mancher Funkamateurl hat erst nach seiner Pensionierung zu dieser Freizeitbeschäftigung gefunden.

Fachausdrücke für den gesamten Bereich des Funkwesens sind international festgelegt, und zwar in der Vollzugsordnung Funk (abgekürzt: VO Funk). Die VO Funk gilt international. Sie wird vom Generalsekretariat der Internationalen Fernmelde-Union (ITU) im Rahmen seiner Befugnisse nach einer WARC³⁾ in einer jeweils revidierten Form veröffentlicht.

Die VO Funk regelt alles, was mit Funk zu tun hat, darin ist natürlich auch der Amateurfunkdienst eingeschlossen. Die VO Funk enthält Begriffsbestimmungen, mit denen der Funkamateurl arbeitet (Q-Schlüssel, Amateurfunkabkürzungen, usw.), sie enthält die zugewiesenen Frequenzbereiche, sie führt die verschiedenen Sendearten auf, die für den Amateurfunkdienst genehmigt sind, usw., usf.

Im Text des Artikels 1 der VO Funk ist z. B. terminologisch genau festgelegt, was Amateurfunkdienst und was ein Funkamateurl ist, nämlich ein:

„Funkdienst, der von Funkamateuren für die eigene Ausbildung, für den Verkehr der Funkamateure untereinander und für technische Studien wahrgenommen wird; Funkamateure sind ordnungsgemäß ermächtigte Personen, die sich mit der Funktechnik aus rein persönlicher Neigung und nicht aus wirtschaftlichem Interesse befassen.“

Diese international gültige Festlegung ist auch im „Gesetz über den Amateurfunk“ für die Bundesrepublik Deutschland und Berlin (West), also der national gültigen

Tabelle 1 Gebräuchliche Abkürzungen aus dem Postbereich

AFuG	Gesetz über d. Amateurfunk
BPM	Bundesministerium für das Post- und Fernmeldewesen
DV-AFuG	Verordnung zur Durchführung des Gesetzes über den Amateurfunk
FAG	Gesetz über Fernmeldeanlagen
FTZ	Fernmeldetechnisches Zentralamt
HFrG	Gesetz über Hochfrequenzgeräte
IFV	Internationaler Fernmeldevertrag
ITU	International Telecommunication Union (= Internationale Fernmelde-Union = UIT)
OPD	Oberpostdirektion
UIT	Union Internationale Telecommunications (= Internationale Fernmelde-Union = ITU)
VO Funk	Vollzugsordnungen für den Funkdienst
VwAnw DV-AFuG	Verwaltungsanweisung zur Durchführung des Gesetzes über den Amateurfunk

Bestimmung für den Amateurfunk in den Ziffern 1 und 2 des Paragraphen 1 enthalten. Darin heißt es:

„(1) Funkamateure können eine Funkstation errichten und betreiben. Sie bedürfen hierzu sowie zur Mitbenutzung einer Amateurfunkstation einer Genehmigung.

(2) Funkamateurl ist, wer sich lediglich aus persönlicher Neigung und nicht in Verfolgung anderer, z. B. wirtschaftlicher oder politischer Zwecke mit Funktechnik und Funkbetrieb befaßt.“

Funkamateurl, das ist also der Mensch, der vor seiner Station sitzt und hört oder sendet. Womit er sich beschäftigt, das ist Amateurfunk. Nach dem deutschen Sprachgebrauch ist er nicht Amateurfunker sondern Funkamateurl. Das Englische zeigt übrigens die gleiche Wortverbindung: *amateur radio* entspricht unserem Wort Amateurfunk und *radio-amateur* unserem Wort Funkamateurl.

Die Sende- und Empfangsgenehmigung bekommt der Funkamateurl nach dem erfolgreichen Ablegen einer fachlichen Prüfung vor dem Prüfungsausschuß seiner Oberpostdirektion (OPD). Die Sende- und Empfangsgenehmigung ermächtigt ihn, eine Amateurfunkstelle, d. h. eine Funk-

stelle des Amateurfunkdienstes, zu errichten und zu betreiben.

Im Paragraph 2 des Gesetzes über den Amateurfunk sind die Voraussetzungen für die Erteilung einer Genehmigung festgelegt, nämlich Wohnsitz in der Bundesrepublik Deutschland oder Berlin (West), mindestens 18 Jahre alt (unter bestimmten Voraussetzungen auch ab 14 Jahren), nicht vorbestraft und eine fachliche Prüfung für Funkamateure erfolgreich abgelegt.

Sind die genannten Voraussetzungen erfüllt, ist die Genehmigung durch den Direktor der Verwaltung für Post- und Fernmeldewesen zu erteilen. Wie man sich auf die Prüfung vorbereiten kann und was darin gefordert wird, wird in einem getrennten Beitrag erläutert werden.

Mit der Genehmigung für die Amateurfunkstelle wird dem Funkamateurl ein Rufzeichen zugeteilt. Auf die Zusammensetzung von Amateurfunkrufzeichen und ihre Bedeutung kommen wir ebenfalls später zurück.

Der derzeit gültige Gesetzestext der VO Funk wird in der englischen Fassung als *Radio Regulations, Edition 1982* mit der Buchnummer ISBN 92-61-01221-3 von der ITU Genf in Form einer Loseblatt-Sammlung in zwei Ringordnern ausgeliefert. Eine Ausgabe in Deutsch kann bei den Postämtern der deutschen Bundespost bestellt werden.

Die zur Zeit in der Bundesrepublik Deutschland und Berlin (West) geltende Verordnung zur Durchführung des Amateurfunkgesetzes (abgekürzt: DV-AFuG) wurde im Amtsblatt Nr. 6/1982 des Bundesministers für das Post- und Fernmeldewesen am 7. Januar 1982 veröffentlicht; die zugehörige Verwaltungsanweisung (abgekürzt: VwAnw DV-AFuG) im Amtsblatt Nr. 54/1982 vom 7. April 1982. Diese beiden Amtsblätter können beim „Vertrieb amtlicher Blätter des BPM, Postfach 109001, 5000 Köln 1“ bestellt werden. Außerdem gibt es bei den Postämtern eine Broschüre mit dem Titel „Bestimmungen über den Amateurfunkdienst“, die vom Bundesministerium für das Post- und Fernmeldewesen, Bonn, herausgegeben und vom Fernmeldetechnischen Zentralamt in Darmstadt bearbeitet wurde. Die neueste Ausgabe erschien im Juni 1982. Sie enthält auch die Texte der genannten Amtsblätter. Die **Tabelle 1** gibt Aufschluß über die in den Amtsblättern verwendeten Abkürzungen.

(wird fortgesetzt)

³⁾ WARC = World Administrative Radio Conference

Neue Bauelemente

Schauzeichen kontra Leuchtdiode?

Schauzeichen sind aus der Fernmeldetechnik kaum wegzudenken, in industriellen Geräten und Anlagen findet man sie jedoch verhältnismäßig selten. Das ist überraschend, denn wenn man ihre Eigenschaften betrachtet, erkennt man, daß sie sich für viele industrielle Einsatzfälle optimal eignen. Sind Schauzeichen die vergessenen Bauelemente, vergessen weil sie normalerweise die Geräte überleben, in die sie eingebaut werden? Gilt auch hier: Wer keinen Ärger macht, wird vergessen. Schauzeichen haben Eigenschaften, die den Eigenschaften jeder Lampe oder auch denen von Leuchtdioden überle-



Bild 1: Schauzeichen und Stellungsanzeiger (Sasse-Pressbild)

gen sind. Sasse in Schwabach produziert beispielsweise Schauzeichen, die bereits mit einer Spannung von unter 0,5 V sicher ansprechen und auch solche, die mit einem Strom von weniger als 1 mA auskommen, bei einer Versorgungsspannung von unter 7 V. Noch sparsamer sind bistabile Schauzeichen, die lediglich zum Umschalten einen 20 ms langen Stromstoß brauchen. Sie verlieren ihre Information auch bei Spannungsausfall nicht. Schauzeichen werden gebaut für einen Spannungsbereich bis 60 V und können mit einem passenden Vorwi-

derstand beispielsweise auch an 220 V angeschlossen werden. In einer etwas abgeänderten Form werden sie auch als Stellungsanzeiger angeboten, die beispielsweise in Schalttafeln die Stellungen von Schaltern, Schiebern oder Weichen melden können (Bild 1). Diese Elemente haben drei Anzeigestellungen und können damit beispielsweise zusätzlich noch eine Störung anzeigen.

Schauzeichen haben jedoch auch einen Nachteil. Sie sind teurer als Anzeigenlampen. Ihr Einsatz wird darum vor allem dann empfohlen, wenn hohe Zuverlässigkeit gefordert wird, die Kosten für den Lampenstrom relativ hoch sind oder die Kosten für ein- oder mehrfachen Lampenwechsel während der Lebensdauer des Geräts den Preis des Schauzeichens übersteigen.

SAL-RQ – bemerkenswerte Elkos

Die Solid-Aluminium-Technik verwendet den festen Elektrolyten Mangandioxid aus der Tantal-Technologie in Verbindung mit dem zuverlässigen Werkstoff Aluminium. Dadurch weisen die SAL-Elkos zum einen die elektrischen Vorteile der Tantal-Kondensatoren auf und besitzen darüber hinaus folgende Vorteile:

- sie sind schaltfest, d. h. es ist keine Strombegrenzung erforderlich
- sie sind bis 30% der Nennspannung falschpolspannungsfest
- sie sind bipolar bis 80% der Nennspannung
- sie sind extrem zuverlässig (Ausfallrate $< 1 \cdot 10^{-8}/h$)
- sowie äußerst stabil in den elektrischen Werten (Lebensdauer weit größer als 10000 h/125°C).

Weitere Informationen von Valvo GmbH, Hamburg

Uhr/Kalender-IC für I²C-Bus

Valvo hat die Uhr/Kalender-Schaltung PCB 8573 für Anwendungen in Mikrocomputer-Systemen mit I²C-Bus-Schnittstelle herausgebracht. Der PCB 8573 arbeitet dank eines Niedervolt-CMOS-Prozesses von 2,5 V bis 6,0 V und liefert die Daten für Minute/Stunde/Tag/Monat an den I²C-Bus. Zusätzliche Taktausgänge für Sekunden und Minuten sind vorhanden.

Ein Zeitregister erlaubt die Vorwahl einer Zeit für Alarm oder für Schaltfunktionen in einem täglichen, wöchentlichen oder monatlichen Rhythmus. Zur Vermeidung von Schreib-

und Lesefehlern bei Unterbrechung der Spannungsversorgung hat der PCB 8573 eine interne „power-on reset“-Schaltung.

Bei Unterbrechung der Versorgungsspannung kann die Funktion der Uhr mit einer Batteriespannung von 1,1 V aufrechterhalten werden, wobei nur ein Strom von wenigen Mikroampere fließt. Die Zeitbasis wird mit einem 32,768 kHz-Quarz und dem eingebauten Oszillator erzeugt.

Der PCB 8573 wird in einem 16-pin Plastik- bzw. Cerdip-DIL-Gehäuse geliefert.

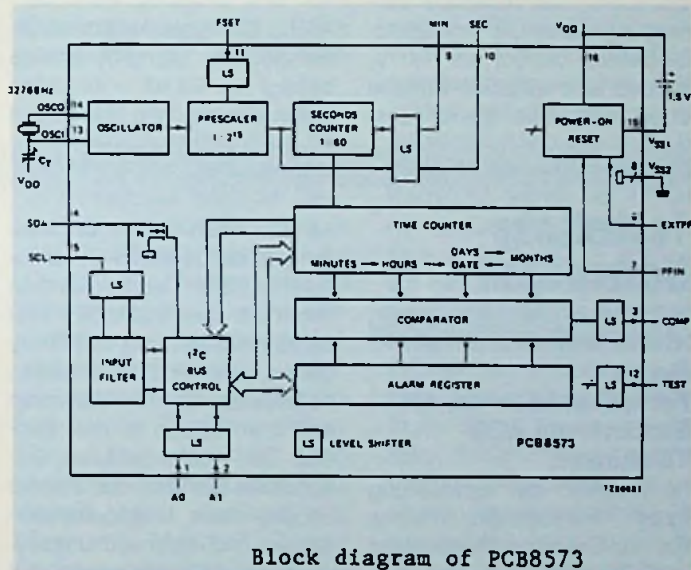


Bild 1: Innere Blockschaltung des Uhr/Kalender-IC von Valvo

Chip-Kondensatoren jetzt auch für höhere Kapazitäten

Valvo bietet jetzt Aluminium-Elektrolytkondensatoren in Chip-Bauform an. Sie sind voll tauchlötbar, d. h. sie überstehen eine Lötung im Lötbad 260°C, 10 s, ohne Beeinträchtigung ihrer elektrischen Eigenschaften.

Lieferbar sind diese Kondensatoren im Kapazitätsbereich von 0,1 µF bis 22 µF, 63 V bis 6,3 V in 2 Baugrößen: 8 × 3,6

× 3,6 mm bzw. 12 × 3,6 × 3,6 mm.

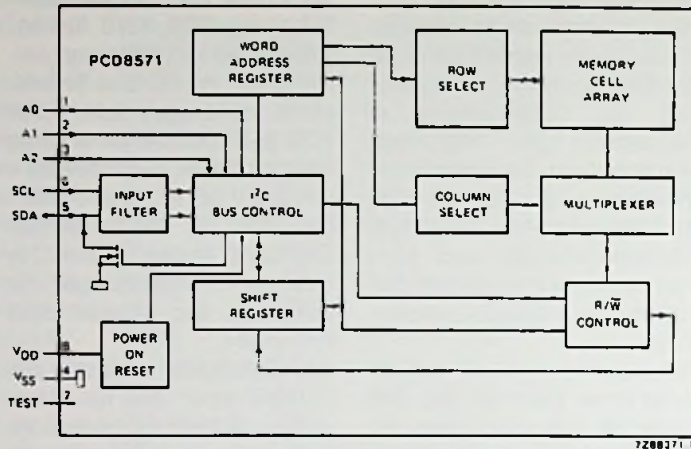
Die Kontaktflächen sind so angeordnet, daß zwischen ihnen unter dem isolierten Chip noch Leiterbahnen hindurchgeführt werden können.

Die Lebensdauer dieser Elkos mit nassem Elektrolyten entspricht mit 1000 h bei 85°C voll den Anforderungen der DIN 41 332, Typ II.

1 KByte statisches RAM mit nur 8 Anschlüssen

Valvo erweitert seine CMOS-Produktpalette mit der Einführung des Typs PCD 8571. Dieses 128 x 8 Bit statische RAM mit sehr niedriger Stromaufnahme benötigt nur 8 Anschlüsse, da die Daten seriell über den I²C Bus mit nur 2 Leitungen übertragen werden. 3 Anschlüsse werden für die Adressierung benutzt, einer dient als Testeingang und zwei weitere der Spannungsversorgung.

Der PCD 8671 wurde speziell für die Datenspeicherung mit Batterieversorgung entwickelt. Er hat einen Versorgungsspannungsbereich von 2,5 V bsi 6,0 V. Die minimale Versorgungsspannung im stand-by-Betrieb beträgt nur 1,0 V, so daß eine einzelne Batterie oder NiCd-Zelle hierfür aus-



Block diagram of PCD8571

reicht. Die typische Stromaufnahme im stand-by-Betrieb beträgt nur 50 nA – 10 Jahre Batterieversorgung benötigen

daher nur 4 mA. Wird der PCD 8571 mit einer Batterie langer Lebensdauer betrieben, kann er EEPROMS ersetzen.

Technische Neuerungen

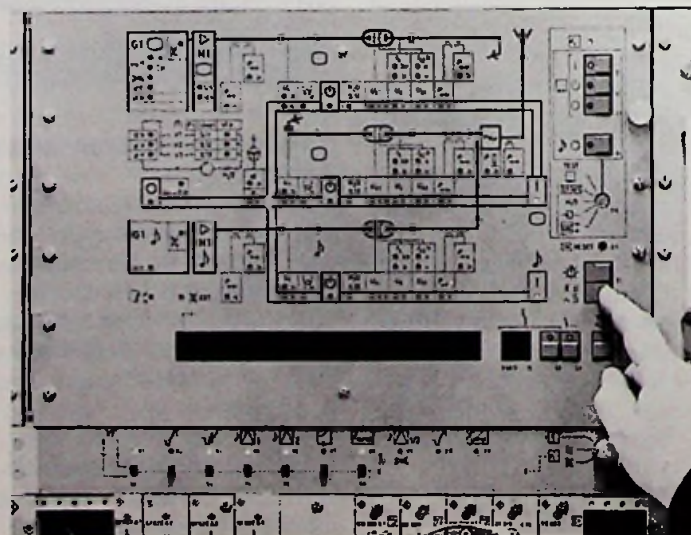
Neues Fernsehsendernetz mit Sendern von AEG-Telefunken

Im Rahmen der Erneuerung ihres Fernsehsendernetzes hat die Deutsche Bundespost AEG-Telefunken zwei Aufträge über die Lieferung von 24 Fernsehsendern für den UHF-Bereich mit Sendeleistungen von 10 kW und 20 kW erteilt. Über diese Sender werden die Sendungen des ZDF und die der dritten ARD-Programme ausgestrahlt. Je zwei Sender werden zusammenschaltet, sodaß der Reservesender im Fehlerfall ohne Unterbrechung den Betrieb übernehmen kann. Eine Mikrocomputersteuerung und -überwachung steigert die Betriebssicherheit der Sender. Sie sind für 2-Ton-Betrieb geeignet, z. B. für die Ausstrahlung von Stereosendungen oder bei ausländi-

schen Filmen für den Originalton und die deutsche Synchronisation. Die Sender werden innerhalb der nächsten drei Jahre installiert und in Betrieb gehen, und enthalten neben volltransistorisierten Vorstufen nur drei Röhren in den Bild- und Ton-Leistungsstufen. Besonderes Merkmal der Sender ist das neue Mikrocomputersteuer- und -überwachungssystem mit Selbstdiagnose. Auf

einem Blockschaltbild kann der Einschaltvorgang durch Leuchtdioden verfolgt werden (Bild unten).

Die Einschaltsteuerung hat die Aufgabe, Befehle nach dem jeweils gewählten Betriebszustand entgegenzunehmen und die einzelnen Baugruppen des Senders schrittweise und folgerichtig einzuschalten. Jede Befehlseingabe wird durch eine kurze Meldung quittiert.



Neue Meßgeräte

Schnelles und benutzerfreundliches System-Digitalmultimeter

Mit dem Digital Multimeter UDS 5 entwickelte Rohde & Schwarz ein schnelles und preiswertes Systemgerät (5½stellig) zur Messung von Spannung, Strom und Widerstand bei einfacher Bedienung und hohem Meßkomfort. Vielfältige Möglichkeiten der Meßwertumrechnung, logarithmische Anzeige, Eingabe der IEC-Bus-Adresse über Tasten, automatische Umschaltung von Zweipol- auf Vierpol-Widerstandsmessung sind ebenso selbstverständlich wie hohe Meßgeschwindigkeit (80 Messungen/s), große Meßgenauigkeit (Fehler bei U_{DC} 0,003%) und hohe Auflösung (1 µV, 100 nA, 1 mΩ). Ein intelligentes Autokalibrationsprogramm



ermöglicht die vollautomatische Kalibrierung des Gerätes in wenigen Minuten und reduziert dadurch Service- und Wartungskosten.

Die Taste OFFSET bietet dem Benutzer die Möglichkeit, den augenblicklichen Anzeigewert von allen folgenden Messungen zu subtrahieren, um unerwünschte Offsetspannungen zu unterdrücken. Für Dateneingabe und weitere Funktionen wie Anzeigetest, Eingabe und Kontrolle der IEC-Bus-Adresse, Prüfprogramme und Softwarekalibration steht eine zweite Funktionsebene mit Zehnertastatur zur Verfügung.

Besprechung neuer Bücher

Volksempfänger von Dipl.-Ing. Dieter Holtschmidt, Geschichte und Technik der Gemeinschaftsgeräte. 1981: Eigenverlag. 116 S. auf Kunstdruckpapier. Direktbezug (DM 59,-) bei: Postfach 5141, 5800 Hagen 5.

Eine der meistgebautesten Rundfunkempfänger seiner Zeit war zweifellos der Volksempfänger. Mit ihm hatten die nationalsozialistischen Herren des tausendjährigen Reiches ein wirksames Mittel in die Hand bekommen, ihre Demagogie auch ins letzte Wohnzimmer zu tragen. Nicht umsonst nannte ihn der Volksmund „Goebbels-Harfe“ oder „Goebbels-Schnauze“.

Heute ist der Volksempfänger fast schon zur Antiquität, mindestens aber zum Sammelobjekt geworden. Die wenigen, noch erhaltenen Exemplare werden von Liebhabern sorgfältig restauriert und gehütet. Wer Berührung mit diesem Kapitel deutscher Rundfunkgeschichte bekommen will, muß entweder ein Rundfunkmuseum besuchen oder sich das vorliegende vorzügliche Buch zulegen. In ihm sind die verschiedenen Bauformen des Volksempfängers, angefangen vom VE 301 bis zum VE 301 Dyn, vom Deutschen Klempfänger DKE bis zum Einheits-Fernsehempfänger EF 1 abgebildet und mitsamt ihrer Schaltungen beschrieben. Mit sehr viel Sorgfalt und Sachverstand hat der Autor umfangreiches Ergänzungsmaterial, wie Inserate, Berichte aus zeitgenössischen Fachzeitschriften zusammen getragen. Aber auch kuriose Zeiterscheinungen sind erwähnt. Wer weiß heute noch, daß man ins Gefängnis kam, wenn man die Wiedergabe einer Rundfunk- sendung durch Unterhaltung

störte? Das Abhören ausländischer Sender bescherte einem sogar schwere Zuchthausstrafen und den Kopf kostete es, wenn man solche derart abgehörten Nachrichten weiter-sagte.

Interessant ist auch die Fülle des Zubehörs, das damals zur Ergänzung des Volksempfängers angeboten wurde und von dem heute selbst Fachleute kaum noch etwas wissen. Das gut ausgestattete Buch kann jedem empfohlen werden, der sich für den geschichtlichen Hintergrund seines Fachgebietes interessiert.

Schlüssel zum elektronischen Englisch von R. Tonn-dorf, Dr.-Ing. H. Meinhold und Obering. H. Sarkowski, 112 Seiten, DM 28,-, ISBN 3-87234-079-4, Frankfurter Fachverlag und expert Verlag

Jede Technik entwickelt ihre eigene Fachsprache. Die zugehörigen Fachwörter sind zwar in Fachwörterbüchern zu finden, dennoch ist es kaum möglich, nur mit ihrer Hilfe einen englischen Fachtext Wort für Wort in die deutsche Sprache zu übertragen oder umgekehrt. Die Fachsprache hat Besonderheiten, die in Grammatiken und Wörterbüchern nicht erfaßt werden, deren Nichtbeachtung jedoch weitreichende technische, juristische oder wirtschaftliche Folgen haben kann. Manchmal ist es nur ein kleiner Rest, der sich nicht ohne weiteres übertragen läßt, aber gerade er ist oft entscheidend zum Verständnis des gesamten Textes.

Dieses Buch bietet eine zielwirksame Methode für das rationale Übersetzen von Fachtexten und gibt die erforderlichen Hilfsmittel an. Mit Hilfe zahlreicher Beispiele aus den verschiedenen Arbeitsgebieten werden die fachlichen Besonderheiten der englischen Sprache erläutert. Es ist ein

Buch aus der Praxis für die Praxis, das eine unentbehrliche Ergänzung der Fachwörterbücher darstellt und ein Nachschlagebuch für alle diejenigen ist, die sich für die elektrotechnische Fachsprache interessieren oder sich aufgrund ihres Berufs mit ihr beschäftigen müssen.

Diavertonung von Gerd Tollmien. 141 Seiten mit 80 Abbildungen. Kart. DM 10,80, Franzis-Verlag München. (= RPB electronic-taschenbuch Nr. 167) ISBN 3-7723-1671-9.

Die selbst vertonen ist kein Problem! Der erfahrene Autor macht einem dazu Mut. Er hat an alles gedacht, was zum Diavertonen gehört, einschließlich der Regieanweisungen.

Zunächst wird geklärt, ob mit Originalgeräuschen oder Musik, Mono oder Stereo gearbeitet werden soll. Nach der Devise, das schwächste Glied in der Geräte-kette bestimmt die Qualität der Anlage, gibt es Empfehlungen, Tips und Hinweise zu den Geräten und Aufnahme-techniken.

Besprochen werden unter anderem: Die Tongeräte (Mikrofone, Tonbandgeräte, Lautsprecher, Plattenspieler). Automatische Aussteuerung, Tricktaste, Mischpult, Zusammenschalten der Geräte. Da heißt es dann zum Beispiel...

„gut ist es, wenn das Tonbandgerät über drei getrennte Tonköpfe verfügt, weil“ In den weiteren Abschnitten werden die Steuergeräte Diaprojektoren und Gerätekombinationen behandelt. Ganz besonders hervorzuheben sind die Abschnitte über Tonaufnahmen und die Endfertigung der Vertonung. Einige Stichpunkte müssen genügen:

Die Sprachaufnahme – Tonaufnahmen im Freien – Geräuschimitationen – die Tonmischung – das Setzen der Steuerimpulse – Geräuschatmosphären.

Wer sich selbst preiswert etwas aufbauen will, der findet versehen mit Schaltplan und Stückliste die Anleitung für den Bau eines Diasteuergerätes und eines Überblendsteuergerätes für zwei Projektoren.

Der Band bietet so viele praktische Tips und Ratschläge für die Diavertonung, daß ihn sich jeder kaufen sollte, der mit diesem Thema beschäftigt ist.

Entwicklungsgeschichte des Computers von Edgar P. Vorndran, 1982 mit einem Vorwort von Konrad Zuse. 142

Seiten, zahlr. Abb., Format A5, kart. ISBN 3-8007-1267-9, VDE-Verlag GmbH, Bismarckstraße 33, 1000 Berlin 12, Bestell-Nr. 400 120 20, 32,- DM. Welche Fortschritte die Computertechnologie in den letzten Jahren und Jahrzehnten gemacht hat, kann schon der ermessen, der sich einmal die Rechnung seines vor 12 Jahren gekauften Taschenrechners ansieht. Heute erhält er ein handlicheres und zumeist noch mit mehr Funktionen ausgestattetes Gerät zu einem Zehntel des Preises von damals oder auch noch billiger. In der Tat ist im wesentlichen kein Unterschied zwischen großen Computeranlagen und einem Taschenrechner. Der Unterschied liegt nur in der Leistungsfähigkeit und im Anschaffungspreis.

Doch die Geschichte des Computers beginnt viel früher. Genauso faszinierend wie sich dieser Stand heute darstellt ist aber auch die Computergeschichte, dementsprechend groß das Interesse an diesem Thema. Der Autor dieses Buches hat einen Weg gefunden, diese interessante Entwicklung in einer nicht nur dem Computerfachmann verständlichen Weise zu schildern. Viele ausgesuchte Bilder veranschaulichen die einzelnen Entwicklungsschritte und erhöhen damit den Informationswert des Textes.

Licht und Beleuchtung. Theorie und Praxis der Lichttechnik, von Hans-Jürgen Hentschel, 2., vollk. überarb., Aufl. 1982, XIII, 328 S., 201 Abb., 48. Tab., geb., DM 68,80, ISBN 3-7785-0734-6, Dr. Alfred Hüthig Verlag GmbH, 6900 Heidelberg. Die zweite, vollkommen überarbeitete Auflage gibt in einer knappen, präzisen und didaktisch geschickten Form einen umfassenden Überblick über die Lichttechnik. Der Verfasser hat es verstanden, durch eine Synthese von Theorie und Praxis dem Leser die Zusammenhänge der Lichttechnik deutlich zu machen.

Das Buch ist in neun Abschnitte gegliedert und behandelt im einzelnen Licht und Sehen, den Begriff der Sehleistung, das lichttechnische Maßsystem, Licht- und Farbmessung, Leuchttechnik, lichttechnische Baustoffe und Leuchten, Außenbeleuchtung, Innenbeleuchtung und weitere Anwendungen.

Zum besseren Verständnis und zur Anschaulichkeit des Textes tragen die 201 Abbildungen und 48 Tabellen wesentlich bei. Darüber hinaus

machen 462 Schrifttumshinweise das Buch zu einem wertvollen Nachschlagewerk. Tabellen und Diagramme ermöglichen es dem Leser, selbst Berechnungen und Planungen vorzunehmen, so daß er das Werk als praktisches Hilfsmittel einsetzen kann.

Für den Radio- und Fernseh-techniker wird das Buch durch den lichtphysiologischen und den meßtechnischen Teil besonders interessant. Findet er hier doch Antwort auf Fragen, die im Zusammenhang mit der Fernsehtechnik, der Videotechnik und der Fernsehprojektion auftreten.

Einfache Modelle kontinuierlicher Prozesse von Georg Brack, 1982, 76 S., 57 Abb., 5 Tab., kart., DM 16,80, ISBN 3-7785-3. Dr. Alfred Hüthig Verlag GmbH, 6900 Heidelberg.

Um Automatisierungssysteme entwerfen zu können, benötigt man mathematische Modelle, die sowohl das statische wie auch das dynamische Verhalten der zu automatisierenden Anlagen bzw. Geräte beschreiben. Einfache Modelle,

wie sie der Autor beschreibt, können schon in einem Zeitpunkt, zu dem nur die prinzipiellen Projektkenntnisse vorhanden sind, erarbeitet werden. In vielen Fällen reichen diese Modelle bereits aus, um zu funktionsfähigen, wenn auch nicht optimal eingestellten Automatisierungslösungen zu gelangen.

Alles über Video Technik und Anwendung von Videorecordern und Bildplattenspielern, von Heinz Bahr, 3. Aufl. 1982, IX, 279 S., 304 Abb., kart., DM 36,-, ISBN 3-7785-0817-2, (Philips-Taschenbücher), Dr. Alfred Hüthig Verlag, 6900 Heidelberg.

Innerhalb von zwei Jahren geht dieses interessante Buch in die dritte Auflage, ein Beweis für die Aktualität des Themas, ein Beweis aber auch für die Qualität des Autors. Er war von Anfang an dabei und hatte bereits 1972 über die damals noch in den Kinderschuhen steckenden Videorecorder Bücher verfaßt. Das vorliegende Buch gibt einen umfassenden Überblick über die Wirkungsweise, Schaltungstechnik und mechanischen Zusammen-

hänge moderner Videoeinrichtungen und ist für alle diejenigen bestimmt, die sich über den inzwischen weitgefächerten Bereich der Videotechnik informieren wollen. Es beginnt mit den zur Zeit bekannten Verfahren zur Speicherung von Fernsehbildern aller mit Bandcassetten arbeitenden Videorecorder und macht im Hauptteil mit dem Aufbau und der Schaltungstechnik der Video-Cassetten-Recorder N 1700/1702 und VR 2020 bekannt. Die in leichtfaßlicher Form gehaltene Erläuterung führt den Leser gründlich in die Arbeitsweise moderner Videorecorder ein. Die Ausführungen sind mit Service- und Bedienungshinweisen sowie verschiedenen Anwendungsbeispielen abgerundet. Eine ausführliche Beschreibung des VLP-Bildplattensystems informiert über dieses neue Video-Medium. Der Inhalt dieses Taschenbuches ist also keineswegs nur Technikern zugänglich, sondern bietet auch anderen audiovisuell Interessierten vielfältige Informationen. Schade nur, daß man noch nichts über die so aktuellen Saticom-Kameras findet.

FUNK-TECHNIK

Fachzeitschrift für Funk-Elektroniker und Radio-Fernseh-Techniker
Gegründet von Curt Rint
Offizielles Mitteilungsblatt der Bundesfachgruppe Radio- und Fernsehtechnik
Erscheinungsweise: Monatlich

Verlag und Herausgeber

Dr. Alfred Hüthig Verlag GmbH
Im Weiher 10, Postf. 10 28 69
6900 Heidelberg 1
Telefon (0 62 21) 4 89-1
Telex 04-61 727 hueh d
Geschäftsführer:
Heinrich Gefers (Marketing)
Heinz Melcher (Zeitschriften)
Verlagskonten:
PSchK Karlsruhe 485 45-753
Deutsche Bank Heidelberg
0 265 041, BLZ 672 700 03

Redaktion

Redaktionsanschrift:
FT-Redaktion
Landsberger Straße 439
8000 München 60
Telefon (0 89) 83 80 36
Telex 05-21 54 98 hueh d

Außenredaktion:

Dipl.-Ing. Lothar Starke
Lindensteige 61
7992 Tettngang
Telefon: (0 75 42) 88 79

Chefredakteur:

Dipl.-Ing. Lothar Starke

Ressort-Redakteur:

Curt Rint

Ständiger freier Mitarbeiter:

Reinhard Frank, Embühren (Hi-Fi)

Wissenschaftlicher Berater:

Prof. Dr.-Ing. Claus Reuber, Berlin

Redaktionssekretariat:

Jutta Illner, Louise Zafok

Für unverfängt eingesandte Manuskripte wird keine Gewähr übernommen. Nachdruck ist nur mit Genehmigung der Redaktion gestattet.

Vertrieb

Dr. Alfred Hüthig Verlag GmbH
Im Weiher 10, Postf. 10 28 69
6900 Heidelberg 1
Telefon (0 62 21) 4 89-280
Telex 04-61 727 hueh d

Vertriebsleiter:

Peter Bomscheuer

Bezugspreis:

Jahresabonnement: Inland DM 98,- einschließlich MWS, zuzüglich Versandkosten; Ausland: DM 98,- zuzüglich Versandkosten.
Einzelheft: DM 9,- einschließlich MWS, zuzüglich Versandkosten.

Die Abonnementgelder werden jährlich im voraus in Rechnung gestellt, wobei bei Teilnahme am Lastschriftabbuchungsverfahren über die Postscheckämter und Bankinstitute eine vierteljährliche Abbuchung möglich ist.

Bestellung:

Beim Verlag oder beim Buchhandel. Das Abonnement läuft auf Widerruf, sofern die Lieferung nicht ausdrücklich für einen bestimmten Zeitraum bestellt war.

Kündigungen sind jeweils 2 Monate vor Ende des Bezugsjahres möglich und dem Verlag schriftlich mitzuteilen.

Bei Nichterscheinen aus technischen Gründen oder höherer Gewalt besteht kein Anspruch auf Ersatz vorausbezahlter Bezugsgebühren.

Anzeigen

Dr. Alfred Hüthig Verlag GmbH
Im Weiher 10, Postf. 10 28 69
6900 Heidelberg 1
Telefon (0 62 21) 4 89-203
Telex 04-61 727 hueh d

Anzeigenleiter:

Walter A. Holzapfel

Gültige

Anzeigenpreisliste
Nr. 14 vom 1. 1. 1983

Druck

Schwetzingen Verlagsdruckerei GmbH

Fritz Trenkle

Die deutschen Funkpeil- und -Horch-Verfahren bis 1945

1982, 181 S., 191 Abb., 14 Tab., geb., DM 42,—
ISBN 3-87087-131-8

Dieses Buch behandelt alle Fremdpeil- (und auch spezielle Empfangs-)Verfahren, wie sie u. a. bei der Funknachrichten-Aufklärung, der Funküberwachung und Funksicherung von See- und Luftfahrzeugen in Deutschland bis zum Jahre 1945 eingesetzt wurden.

Die deutschen Funkstörverfahren bis 1945

1982, 160 S., 223 Abb., 10 Tab., geb., DM 42,—
ISBN 3-87087-129-6

Dieser Band beschreibt die Verfahren für Funkstörung, Funktäuschung, Funktarnung und Schutzmaßnahmen sowie ihr Einsatz im betrachteten Zeitraum.

Die deutschen Funklenkverfahren bis 1945

1982, 216 S., 200 Abb., 9 Tab., geb., DM 42,—
ISBN 3-87087-133-4

Das dritte Buch aus dieser Reihe beschäftigt sich mit den Fernlenkgeräten und -verfahren für Lenkkörper, Flugkörper, Flugabwehrraketen und Flugzeugen der Luftwaffe sowie den Lenkverfahren für Raketen und Ladungsträger des Heeres.

In leichtverständlicher Form geschrieben und reich bebildert bietet diese Reihe einem weiten Leserkreis, d. h. sowohl dem Fachmann in Industrie, als auch dem Historiker, dem ehemals Beteiligten und dem technisch Interessierten eine Fülle meist unbekannt gebliebener Fakten.

AE-233

Dr. Alfred Hüthig Verlag GmbH
Postfach 10 28 69
D-6900 Heidelberg 1

Hüthig

1088001911 834808 7822327
 MICKANIG
 1255 WOLTERS DORF
 GOETHESTR. 11

Hüthig

Das Handbuch für Planer und Praktiker

U. F. Herrmann

Handbuch der Elektroakustik

Technik und praktische Anwendung

2., aktualisierte Aufl. 1983, 241 S., 260 Abb., 23 Tab., kart.,
 DM 36,—
 ISBN 3-7785-0814-8
 (Philips Taschenbücher)

Das bereits in 2. Auflage vorliegende Werk gibt einen umfassenden Überblick über den Gesamtbereich der Elektroakustik.

Aber auch dem Praktiker, der täglich sowohl mit den akustischen als auch den elektrischen Problemen befaßt ist, werden die für dieses weitverzweigte Fachgebiet erforderlichen Grundlagen und Hinweise vermittelt.

Alle Themen werden „aus der Praxis für die Praxis“ behandelt; zahlreiche Tabellen, Diagramme, Skizzen und Fotos vertiefen den gebotenen Stoff.

Pressestimme:

In diesem Handbuch findet der Planer elektroakustischer Anlagen die für ihn wichtigen physikalischen und technischen Angaben, die bei der raschen und zweckmäßigen Erfüllung der vom Benutzer aufgegebenen Forderungen helfen. Auch dem Praktiker, der die elektroakustischen Anlagen installiert und wartet, werden die erforderlichen Grundlagen und Hinweise vermittelt. Sehr detailliert werden auch spezielle elektroakustische Anlagen, wie z. B. induktive Übertragung für Schwerhörige, Anlagen in Kirchen und Theatern, Diskussionsanlagen, Anlagen mit künstlicher Laufzeitverzögerung sowie Wechsel- und Gegensprechanlagen behandelt. Den Schluß bilden Hinweise für die Einpegelung und Übergabe elektroakustischer Anlagen sowie Angaben zur Fehlersuche.“

de / der elektromeister + deutsches elektrohandwerk

Philips
Taschenbücher

Dr. Alfred Hüthig
Verlag GmbH
Postfach 102869
6900 Heidelberg 1